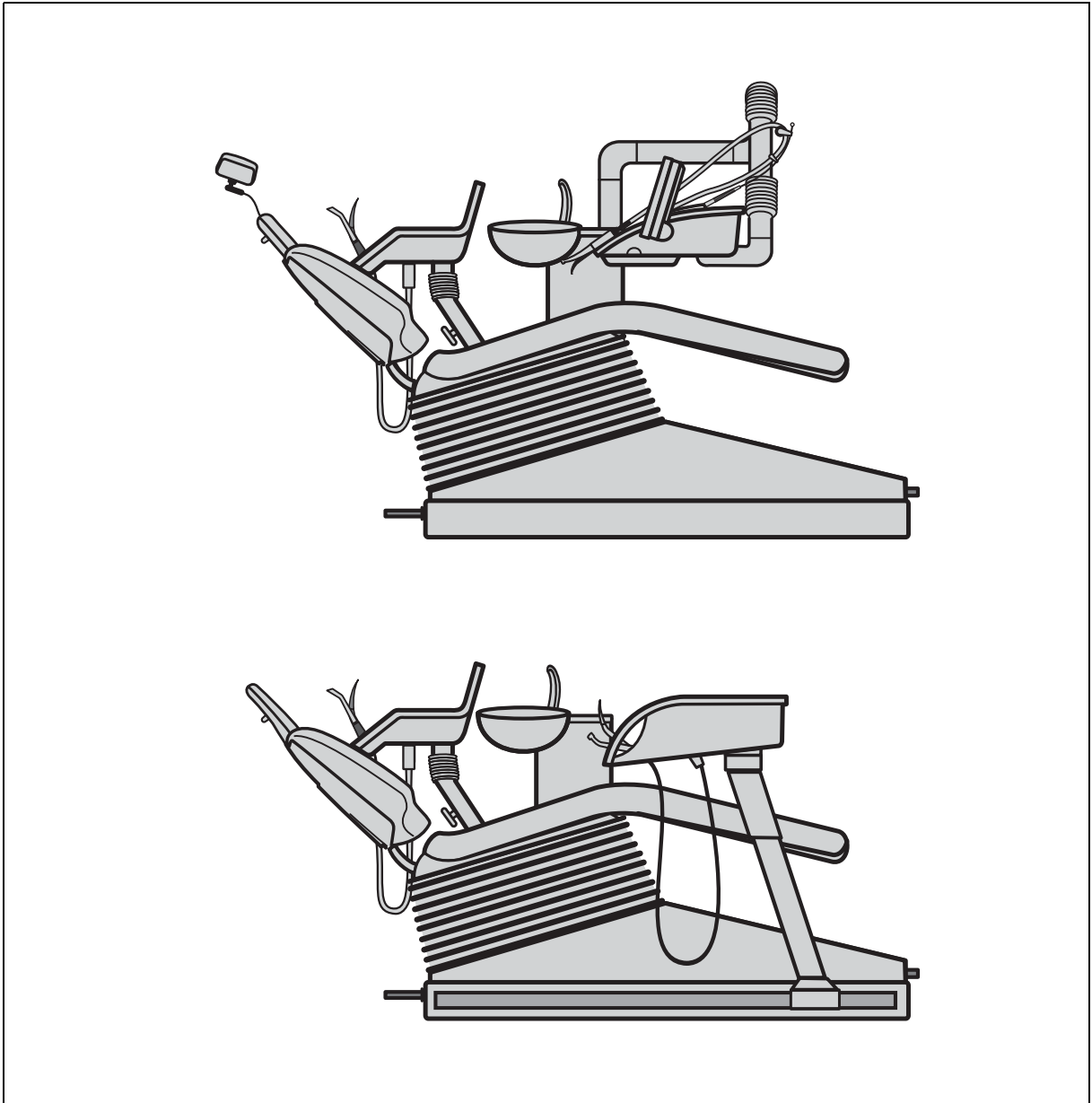


Neu ab:
New since: 09.2008
Nouveau depuis:
Nuevo desde:

sirona
The Dental Company

C3⁺, C4⁺

Schaltunterlagen
Wiring References
Schémas de circuits
Colección de esquemas



! ACHTUNG

Störung elektromedizinischer Geräte durch Funktelefone:
Zur Gewährleistung der Betriebsbereitschaft elektromedizinischer Geräte ist der Betrieb mobiler Funktelefone im Praxis- oder Klinikbereich untersagt.

! ACHTUNG

Wenn Sie das Gerät öffnen:
Bitte beachten Sie die Vorsichtsmaßnahmen beim Umgang mit Platinen (EGB).
Entladen Sie sich vor Berühren der Bauteile durch Anfassen eines Erdungspunktes.



! ATTENTION

Interference with electromedical devices by radio telephones:
To guarantee the operational safety of electromedical devices, the operation of mobile radio telephones in the medical practice or hospital area is prohibited.

! ATTENTION

When opening the equipment:
Please observe the safety measures for handling PC boards. Touch a ground point to remove any personal electrostatic charge before touching the components.



Neu ab: **09.2008**

New since: **09.2008**

Änderungen gegenüber der letzten Ausgabe:
09.2007

Modification compared with last edition:
09.2007

Kapitel oder Abschnitt, Seite	
Blatt	4

Chapter or paragraph, page	
Sheet	4

Inhaltsverzeichnis Blatt

Elektrischer Schaltplan:
 Patientenstuhl 1/1A
 Arztelement C3+ 2
 Arztelement C4+ 2A
 Helferinelement 3
 Wassereinheit 4
 Wassereinheit, Option Mundglasfüllung 4A
 Video Arztelement C3+ 5/5A
 Video Arztelement C4+ 5B/5C
 Video Helferinelement C3+, C4+ 6/6A
 CEREC Chairline C4+ 6B
 Zeichenerklärung 7

Hydraulisch-pneumatischer Schaltplan:
 C3+, C4+ Cart/Cabinet mit Desinfektionsanlage 8
 C3+, C4+ Cart/Cabinet ohne Desinfektionsanlage 8A
 C4+ mit Desinfektionsanlage 9
 C4+ ohne Desinfektionsanlage 9A
 Zeichenerklärung 10

CAN BUS, Datenkommunikation 11
 RS232 Schnittstelle 12

List of Contents Sheet

Electrical circuit diagram:
 Patient's Chair 1/1A
 Dentist Element C3+ 2
 Dentist Element C4+ 2A
 Assistant Element 3
 Water Unit 4
 Water Unit, option tumbler filling 4A
 Video Dentist Element C3+ 5/5A
 Video Dentist Element C4+ 5B/5C
 Video Assistant Element C3+, C4+ 6/6A
 CEREC Chairline C4+ 6B
 Legend 7A

Hydraulic-pneumatic diagram:
 C3+, C4+ Cart/Cabinet with disinfection system 8
 C3+, C4+ Cart/Cabinet without disinfection system 8A
 C4+ with disinfection system 9
 C4+ without disinfection system 9A
 Legend 10A

CAN BUS, data communication 11
 RS232 Interface 12A

**ATTENTION**

Perturbation d'appareils électro-médicaux par radiotéléphones: Pour garantir la sécurité de fonctionnement d'appareils électromédicaux, l'utilisation de radiotéléphones mobiles est interdite dans les hôpitaux et cabinets.

**ATTENTION**

Ouverture des unités: Veuillez respecter les dispositions de précaution applicables à la manipulation des cartes. Avant de toucher un composant, éliminez la charge électrostatique de votre corps en touchant un point de mise à la terre.

**ATTENTION**

Interferencia en aparatos electromédicos por radiotéléfonos: Para garantizar la seguridad funcional de aparatos electromédicos, se prohíbe la utilización de radiotéléfonos móviles en el consultorio o clínica.

**ATENCIÓN**

Al abrir la unidad observe las medidas de precaución al manipular con platinas (Componentes sensibles a descargas electrostáticas). Antes de tocar los componentes derive su carga electrostática tocando un punto de puesta a tierra.



Nouveau depuis:

09.2008

Nuevo desde:

09.2008

**Modifications par rapport à la dernière édition:
09.2007**

Chapitre ou passage, page

Feuille..... 4

**Alteraciones con respecto a la última edición:
09.2007**

Capítulo o párrafo, página

Hoja..... 4

Sommaire**Feuille**

Schéma électrique:	
Fauteuil	1/1A
Élément praticien C3 ⁺	2
Élément praticien C4 ⁺	2A
Élément assistante	3
Unité d'eau	4
Unité d'eau, option remplissage verre	4A
Unité vidéo élément praticien C3 ⁺	5/5A
Unité vidéo élément praticien C4 ⁺	5B/5C
Unité vidéo élément assistante C3 ⁺ , C4 ⁺	6/6A
CEREC Chairline C4 ⁺	6B
Légende	7B
Schéma hydropneumatique:	
C3 ⁺ , C4 ⁺ Cart/Cabinet avec système de désinfection	8
C3 ⁺ , C4 ⁺ Cart/Cabinet sans système de désinfection	8A
C4 ⁺ avec système de désinfection	9
C4 ⁺ sans système de désinfection	9A
Légende	10B
CAN BUS, échange de données	11
Interface RS232	12B

Indice**Hoja**

Esquema eléctrico:	
Sillón dental	1/1A
Elemento del odontólogo C3 ⁺	2
Elemento del odontólogo C4 ⁺	2A
Elemento de la asistente	3
Unidad de agua	4
Unidad de agua, opción llenado del vaso	4A
Unidad vídeo elemento del odontólogo C3 ⁺	5/5A
Unidad vídeo elemento del odontólogo C4 ⁺ ..	5B/5C
Unidad vídeo elemento de la asistente C3 ⁺ , C4 ⁺ ..	6/6A
CEREC Chairline C4 ⁺	6B
Leyenda	7C
Esquema hidroneumático:	
C3 ⁺ , C4 ⁺ Cart/Cabinet con sistema de desinfección	8
C3 ⁺ , C4 ⁺ Cart/Cabinet sin sistema de desinfección	8A
C4 ⁺ con sistema de desinfección	9
C4 ⁺ sin sistema de desinfección	9A
Leyenda	10C
CAN BUS, comunicaciones de datos	11
Interfaz RS232	12C

C3+, C4+ 59 02 981

Blatt
Sheet
Feuille
Hoja

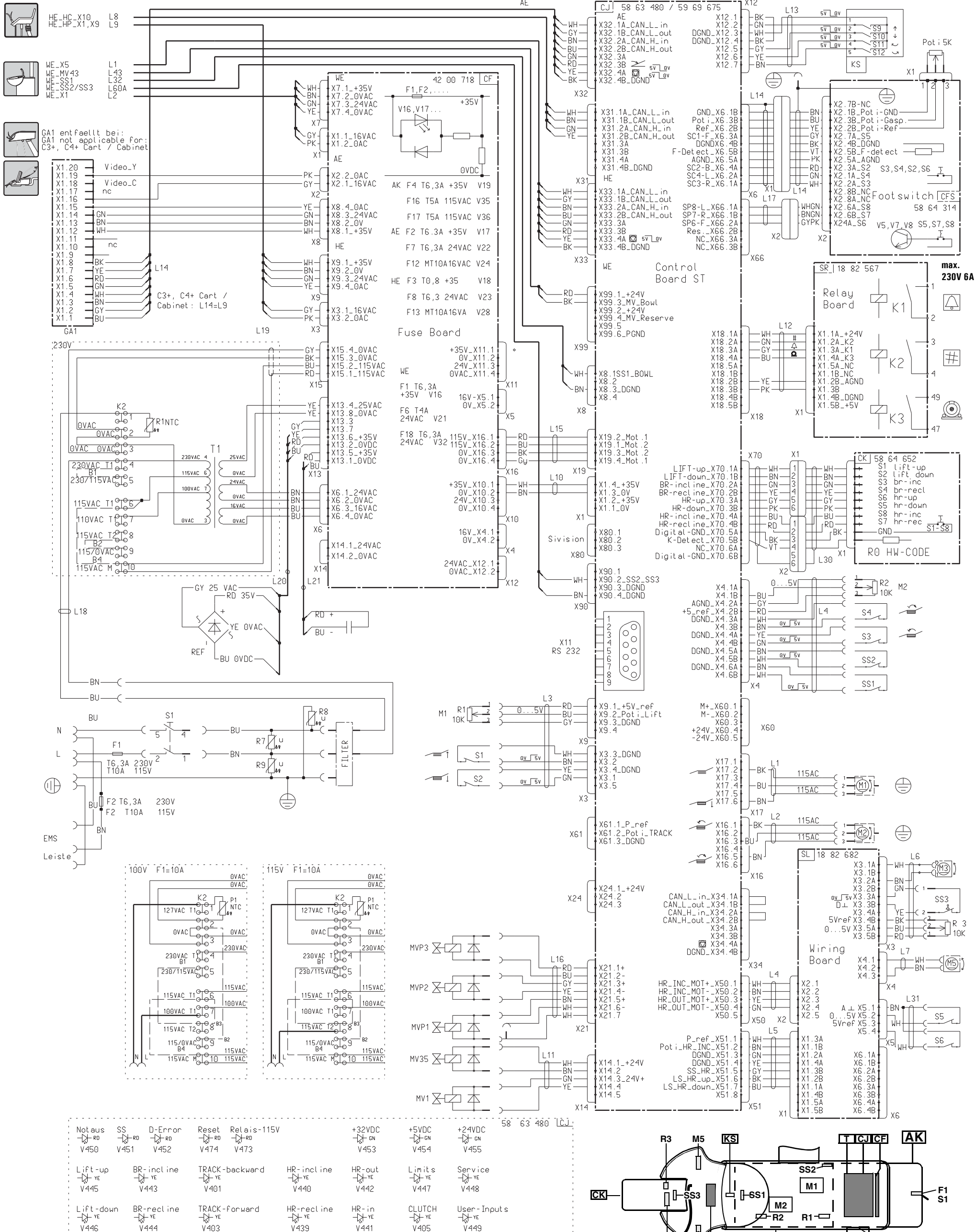
1

Patientenstuhl
Patient chair
Fauteuil
Sillón dental

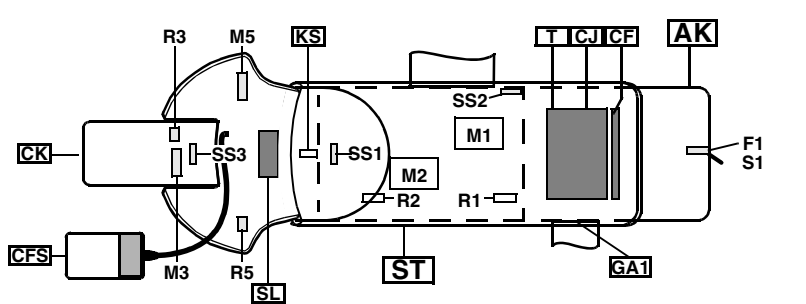


bis Serien-Nr.
till Serial-No.
à No de série
hasta No de serie

69 999



Notaus	SS	D-Error	Reset	Relais-115V	+32VDC	+5VDC	+24VDC
V450	V451	V452	V474	V473	V453	V454	V455
Lift-up	BR-incline	TRACK-backward	HR-incline	HR-out	Limits	Service	
V445	V443	V401	V440	V442	V447	V448	
Lift-down	BR-recline	TRACK-forward	HR-recline	HR-in	CLUTCH	User-Inputs	
V446	V444	V403	V439	V441	V405	V449	



C3+, C4+ 59 02 981

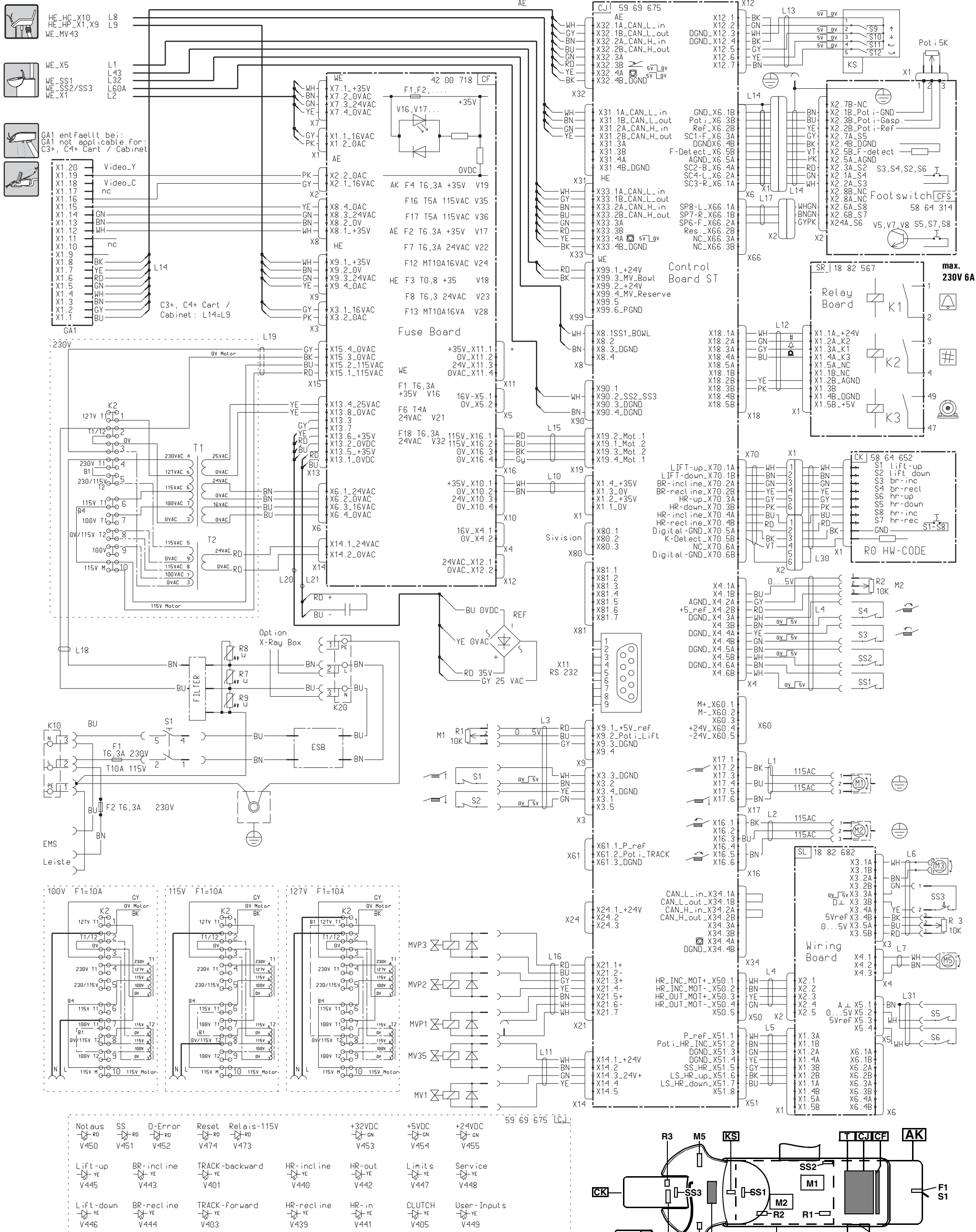
Blatt Sheet Feuille 1A Hoja

Patientenstuhl Patient chair Fauteuil Sillón dental

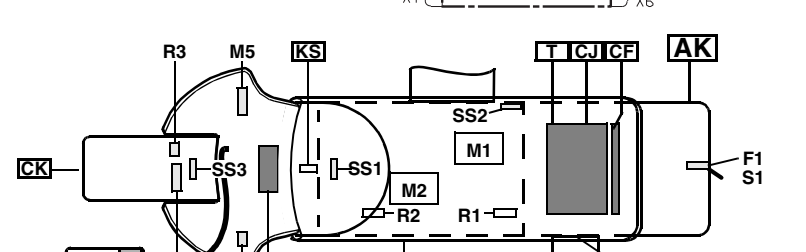


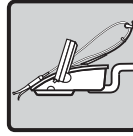
ab Serien-Nr.
from Serial-No.
de No de série
desde No de serie

70 000

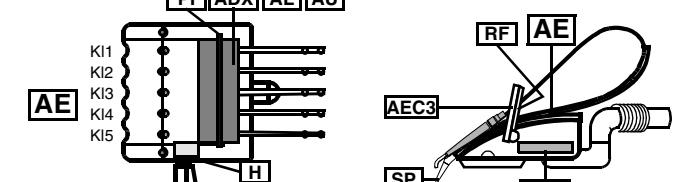
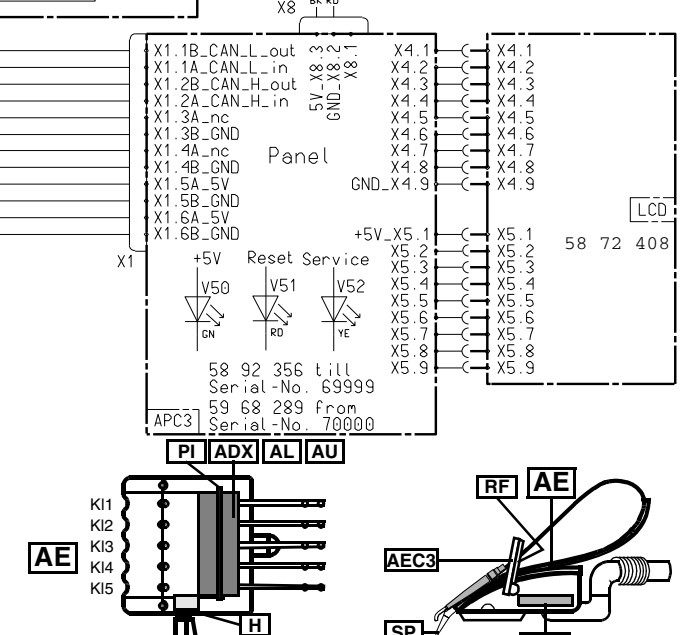
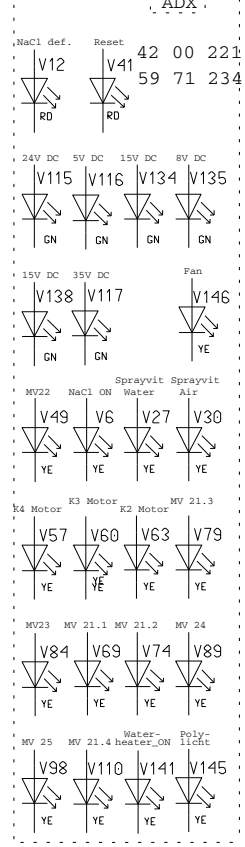
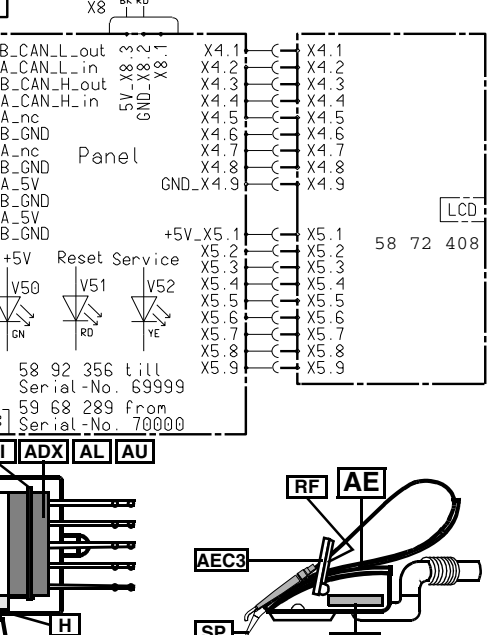
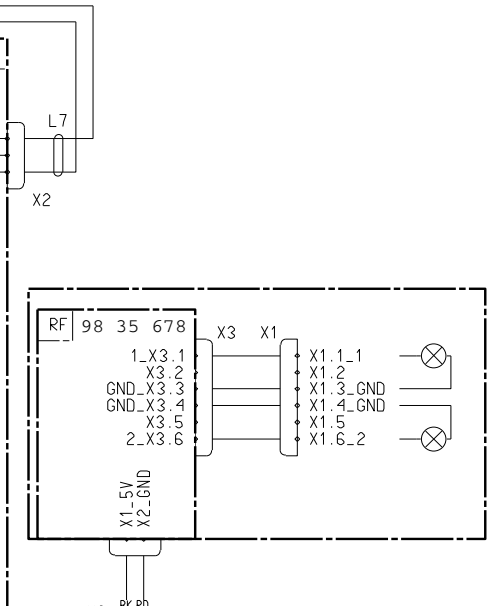
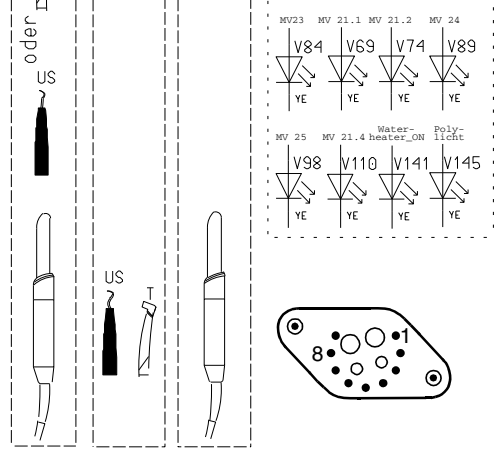
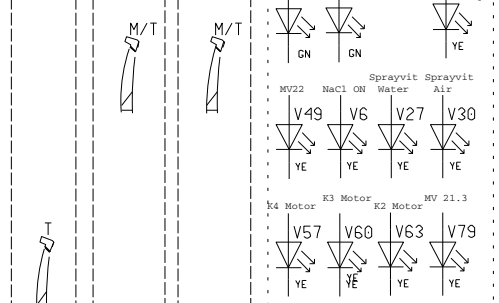
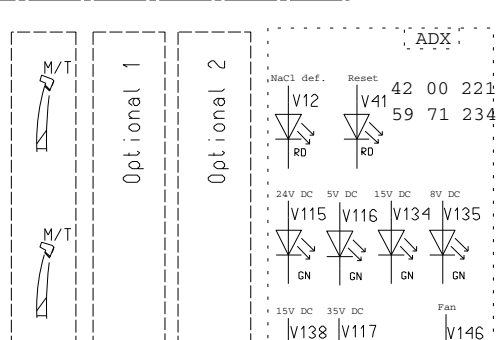
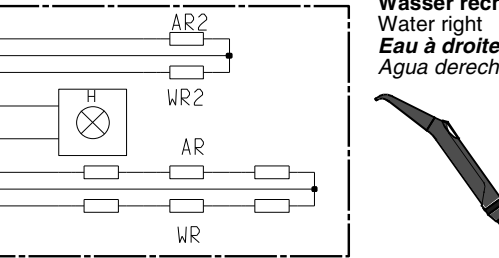
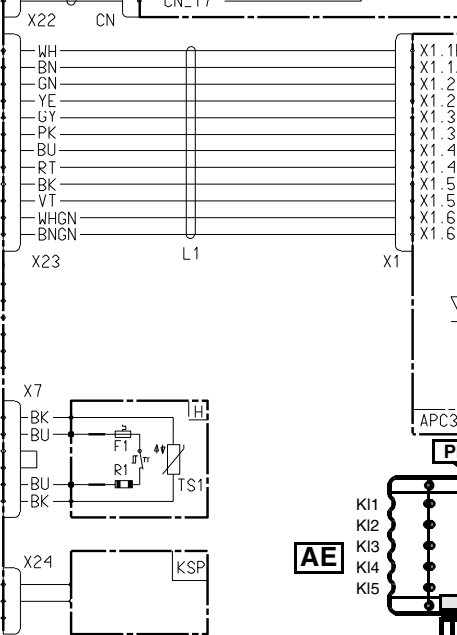
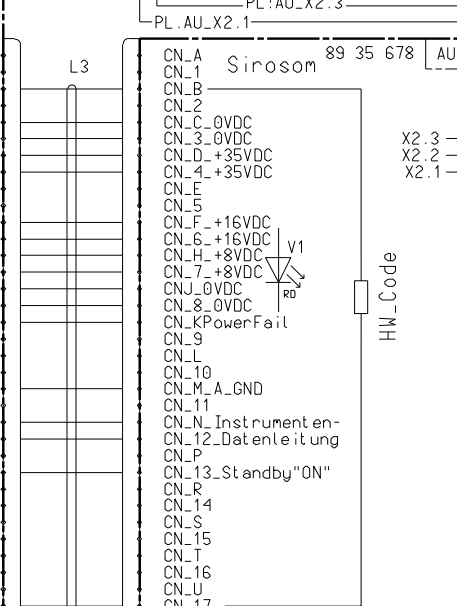
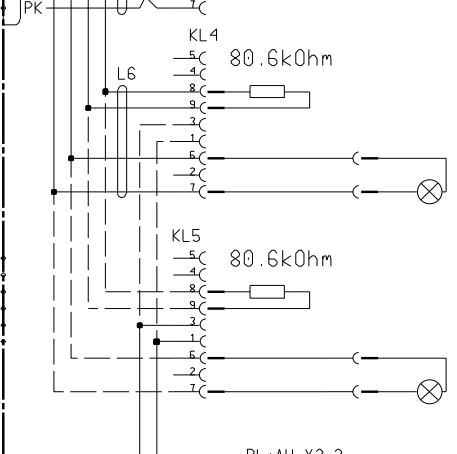
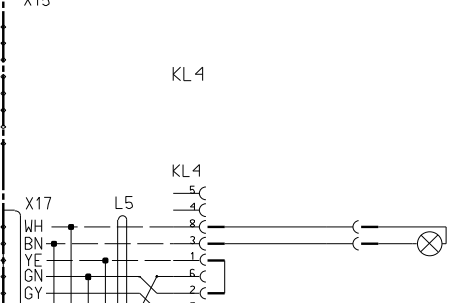
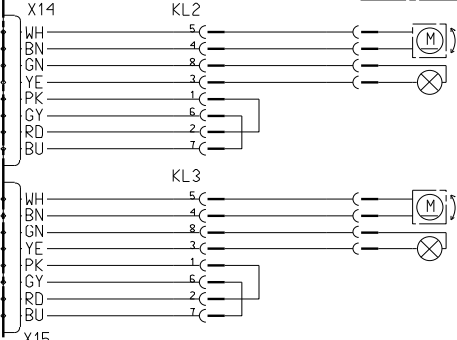
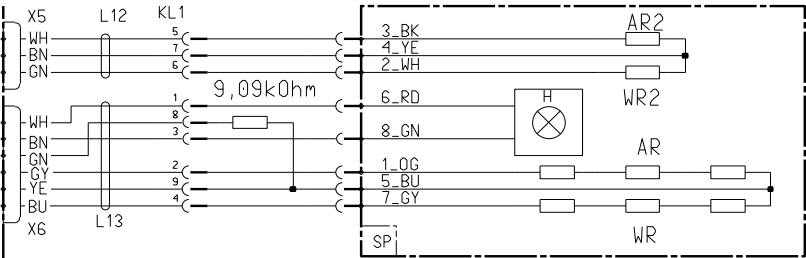
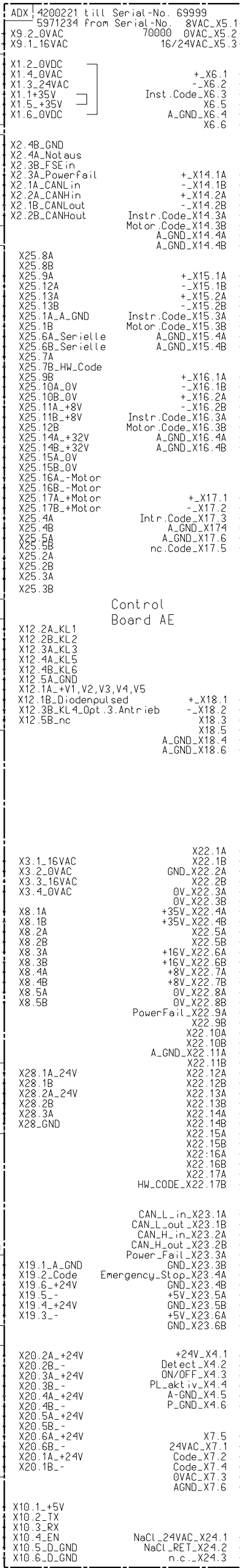
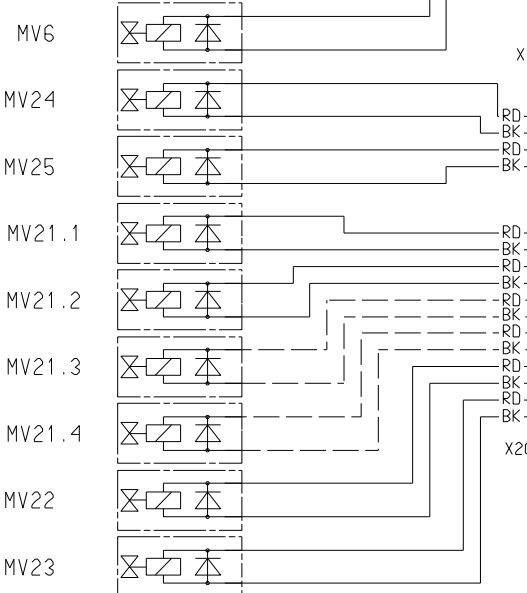
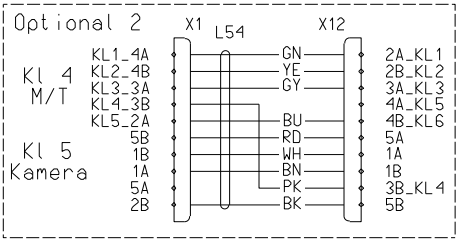
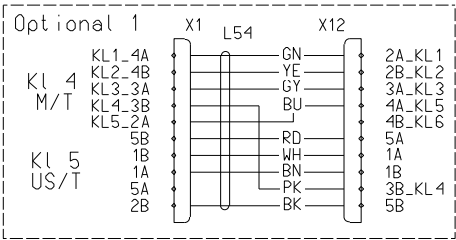
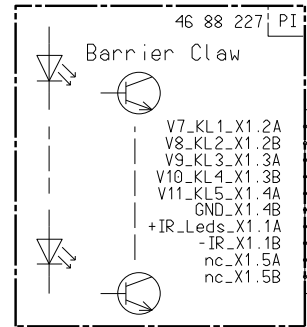
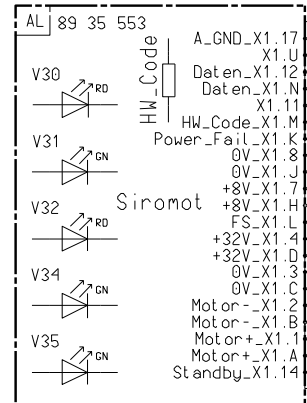
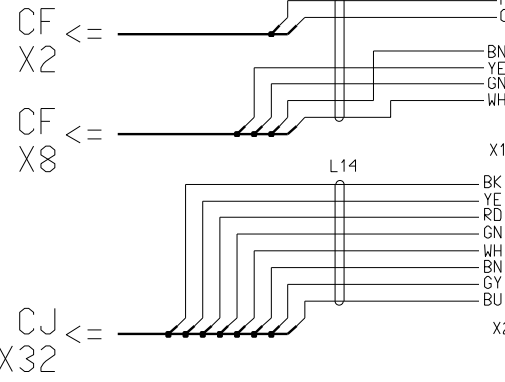


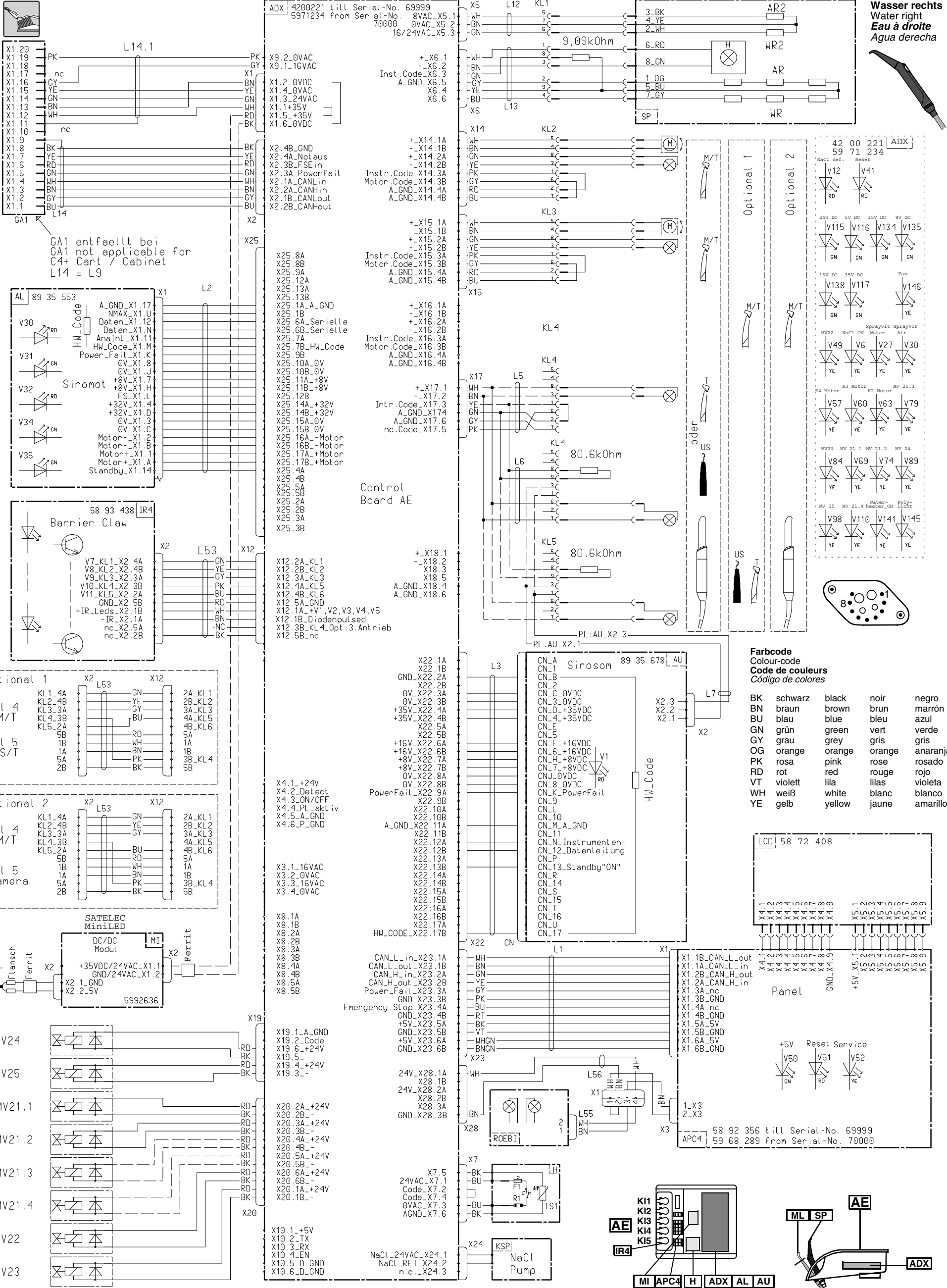
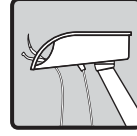
Notaus	SS	D-Error	Reset	Relais-115V	+32VDC	+5VDC	+24VDC
V450	V451	V452	V474	V473	V453	V454	V455
Lift-up	BR-incline	TRACK-backward	HR-incline	HR-out	Limits	Service	
V445	V443	V401	V440	V442	V447	V448	
Lift-down	BR-recline	TRACK-forward	HR-recline	HR-in	CLUTCH	User-Inputs	
V446	V444	V403	V439	V441	V405	V449	





Wasser rechts Water right Eau à droite Agua derecha





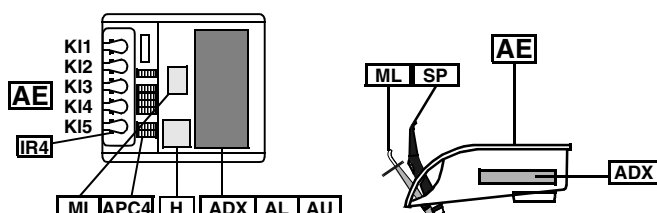
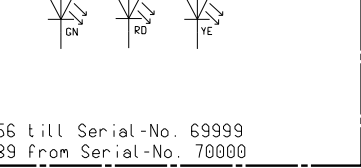
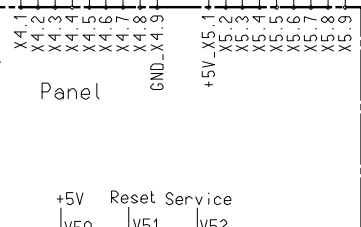
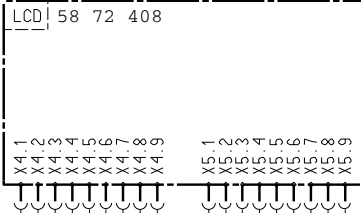
Wasser rechts
Water right
Eau à droite
Agua derecha



GA1 entfaellt bei
C4+ Cart / Cabinet
L14 = L9

Farbcode
Colour-code
Code de couleurs
Código de colores

BK	schwarz	black	noir	negro
BN	braun	brown	brun	marrón
BU	blau	blue	bleu	azul
GN	grün	green	vert	verde
GY	grau	grey	gris	gris
OG	orange	orange	orange	anaranjado
PK	rosa	pink	rose	rosado
RD	rot	red	rouge	rojo
VT	violett	lila	lilas	violeta
WH	weiß	white	blanc	blanco
YE	gelb	yellow	jaune	amarillo



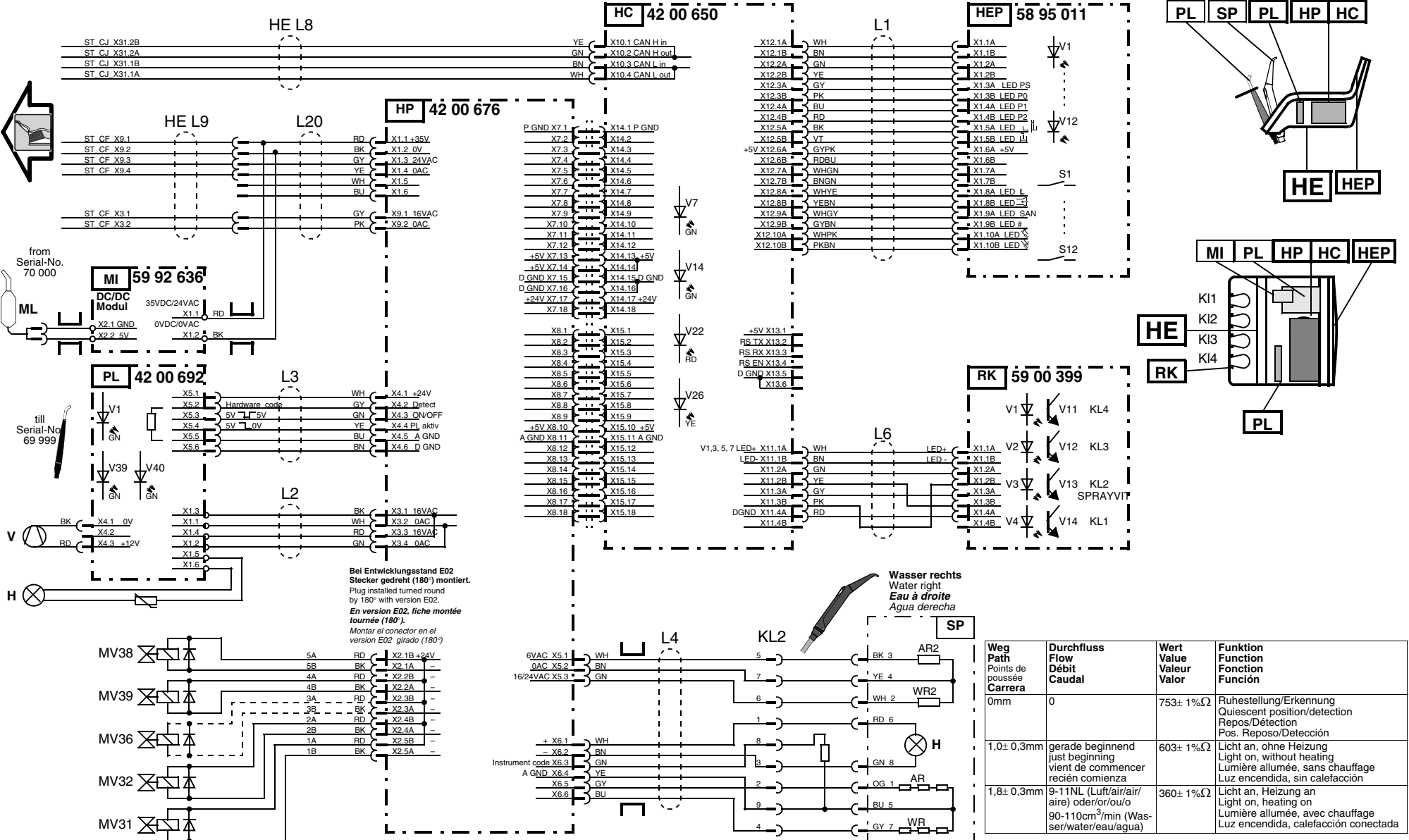
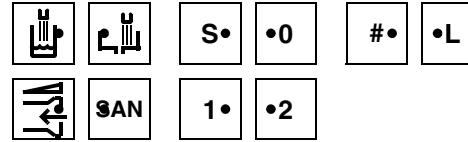
C3+, C4+

59 02 981

Blatt
Sheet
Feuille
Hoja

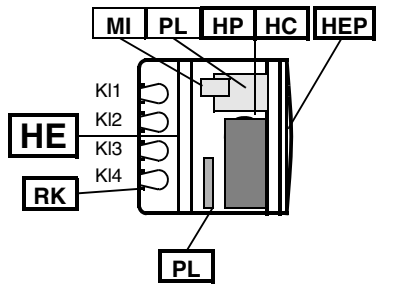
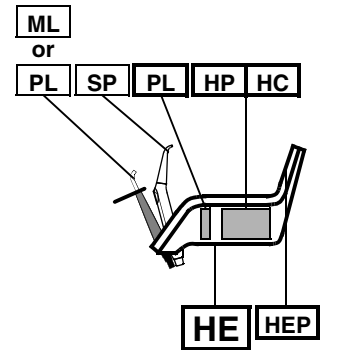
3

Heiferinelement
Assistant element
Élément assistante
Elemento de la asistente



Bei Entwicklungsstand E02
Stecker gedreht (180°) montiert.
Plug installed turned round
by 180° with version E02.
En version E02, fiche montée
tournée (180°).
Montar el conector en el
version E02 girado (180°)

Wasser rechts
Water right
Eau à droite
Agua derecha



Weg Path Points de poussée Carrera	Durchfluss Flow Débit Caudal	Wert Value Valor	Funktion Function Fonction Función
0mm	0	753± 1%Ω	Ruhestellung/Erkennung Quiescent position/detection Repos/Détection Pos. Reposo/Detección
1,0± 0,3mm	gerade beginnend just beginning vient de commencer recién comienza	603± 1%Ω	Licht an, ohne Heizung Light on, without heating Lumière allumée, sans chauffage Luz encendida, sin calefacción
1,8± 0,3mm	9-11NL (Luft/air/air/ aire) oder/or/ou/o 90-110cm ³ /min (Was- ser/water/eau/agua)	360± 1%Ω	Licht an, Heizung an Light on, heating on Lumière allumée, avec chauffage Luz encendida, calefacción conectada

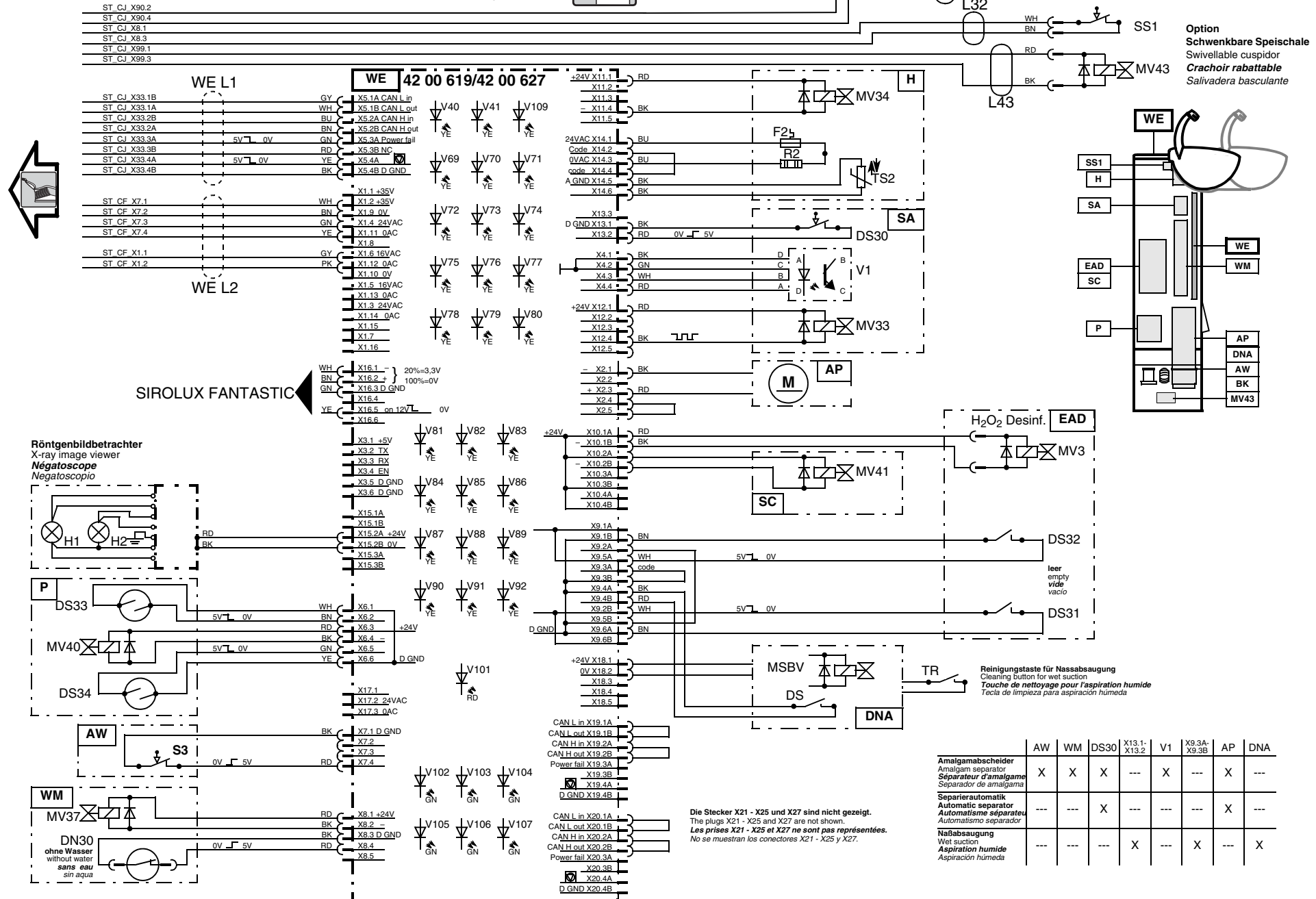
C3+, C4+

59 02 981

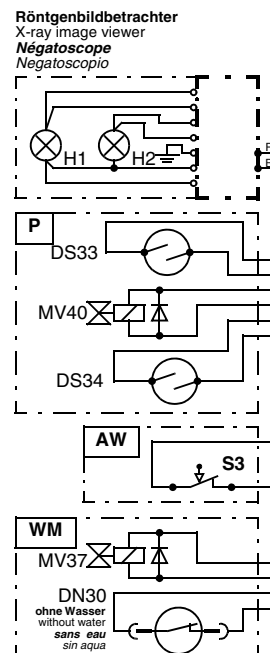
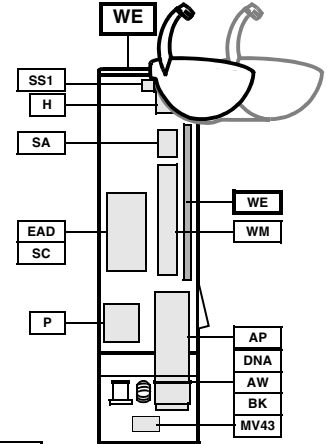
Blatt
Sheet
Feuille
Hoja

4

Wassereinheit
Water unit
Unité d'eau
Unidad de agua



Option
Schwenkbare Speischaale
Swivellable cuspidor
Crachoir rabattable
Salvadera basculante



	AW	WM	DS30	X13.1- X13.2	V1	X9.3A- X9.3B	AP	DNA
Amalgamscheider Amalgam separator Séparateur d'amalgame Separador de amalgamo	X	X	X	---	X	---	X	---
Separierautomatik Automatic separator Automatisme séparateur Automatismo separador	---	---	X	---	---	---	X	---
Naßabsaugung Wet suction Aspiración húmeda	---	---	---	X	---	X	---	X

Die Stecker X21 - X25 und X27 sind nicht gezeigt.
The plugs X21 - X25 and X27 are not shown.
Les prises X21 - X25 et X27 ne sont pas représentées.
No se muestran los conectores X21 - X25 y X27.

Reinigungstaste für Nassabsaugung
Cleaning button for wet suction
Touche de nettoyage pour l'aspiration humide
Tecla de limpieza para aspiración húmeda

C3+, C4+

59 02 981

Blatt
Sheet
Feuille
Hoja

4A

Wassereinheit
Water unit
Unité d'eau
Unidad de agua

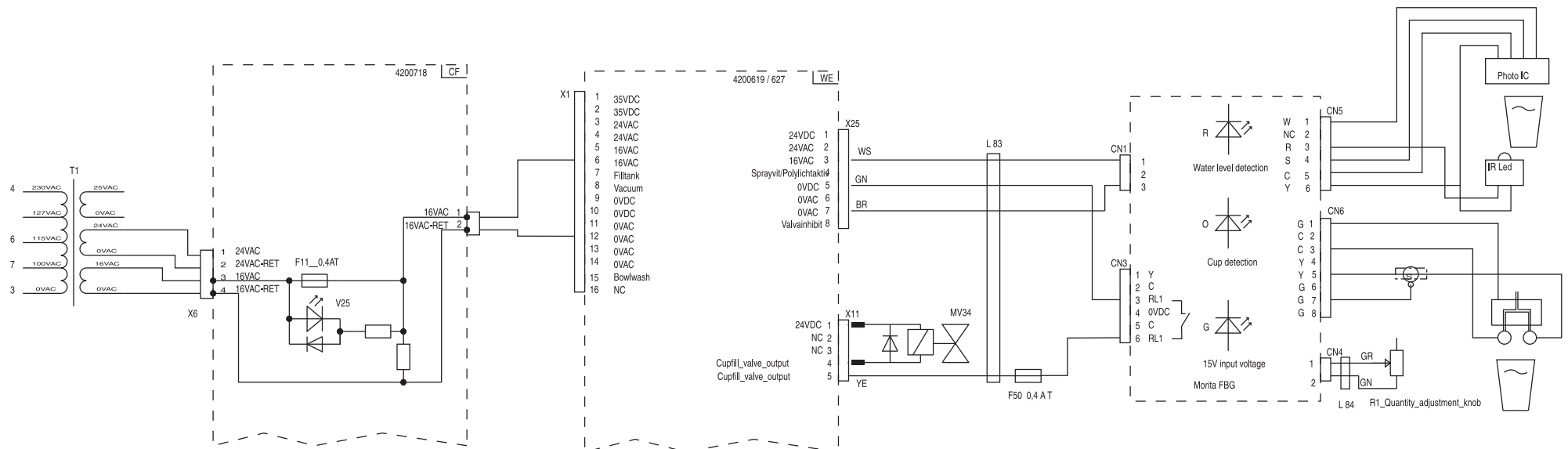


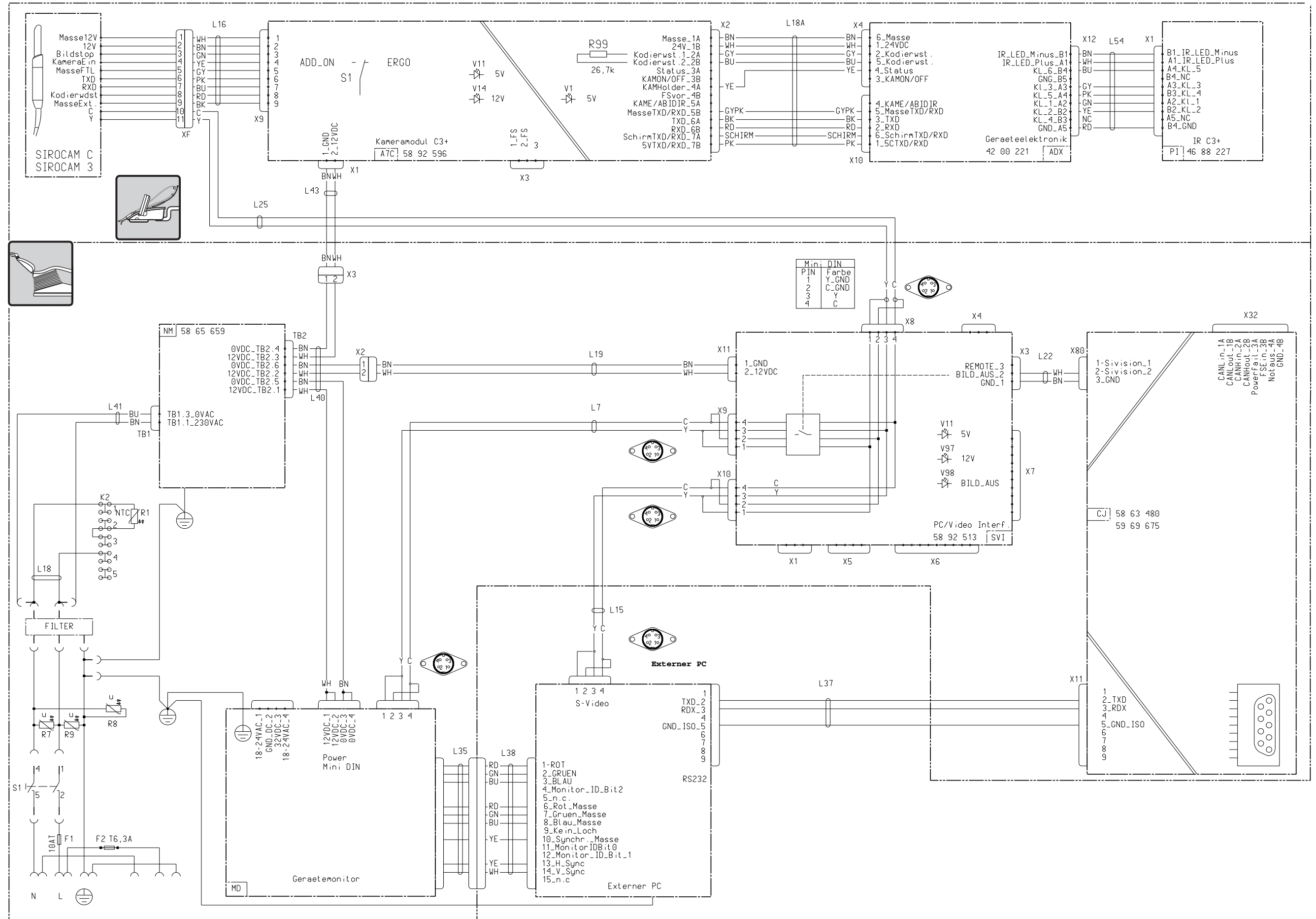
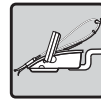
Ergänzungen zu Blatt 4: Option Mundglasfüllung mit Sensor-Automatik, nicht in allen Ländern verfügbar.

Supplements to page 4: Tumbler filling with automatic sensor control, special equipment, not available in all countries.

Indications complémentaires pour feuille 4: Remplissage du verre par système automatique à capteur, équipement spécial, non disponible dans tous les pays.

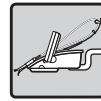
Complementaciones en la hoja 4: Llenado del vaso con sensor automático, equipamiento especial no disponible en todos los países.





C3+

mit
with
avec
con
SIVISION 3 / SIROCAM C/3

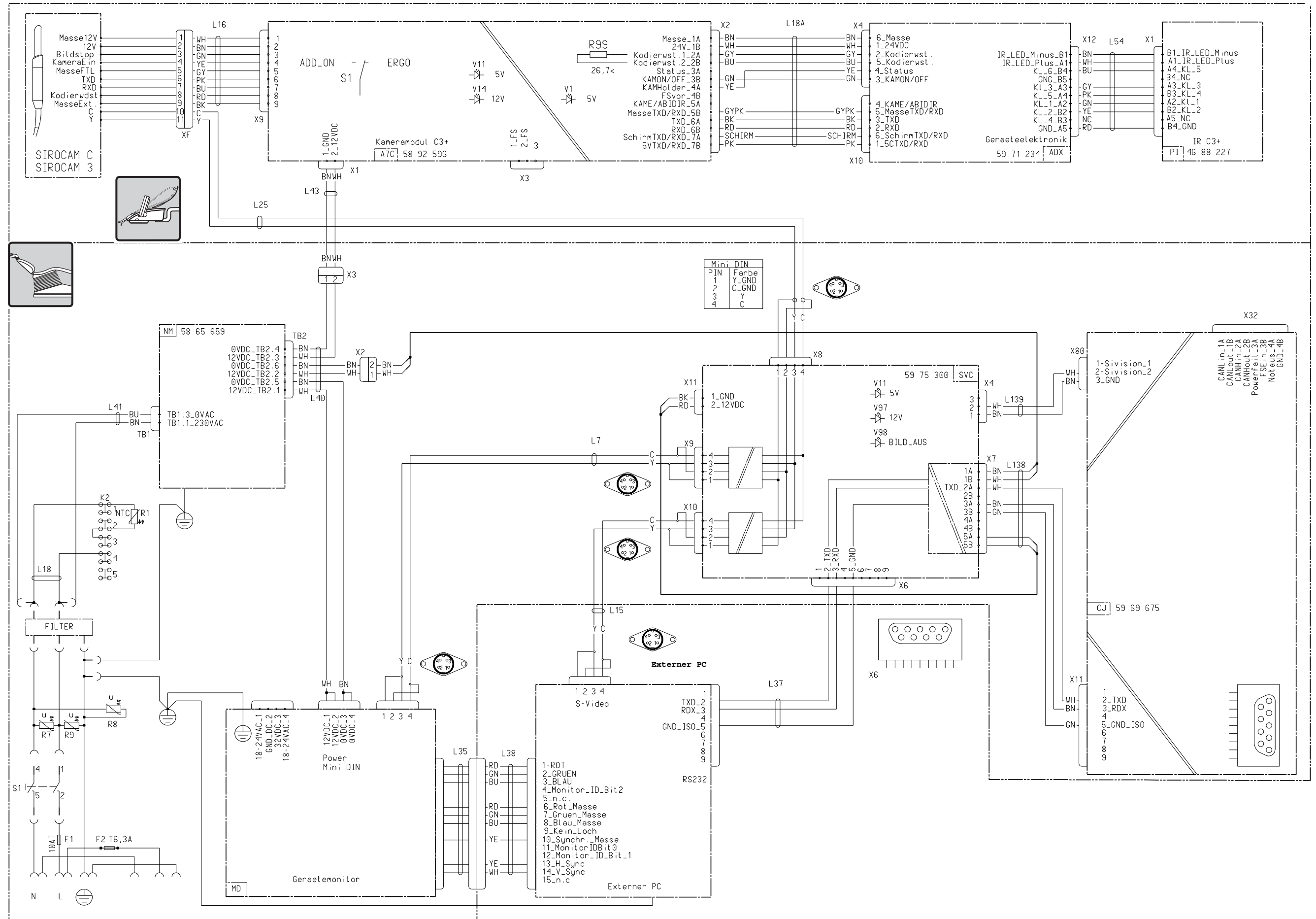


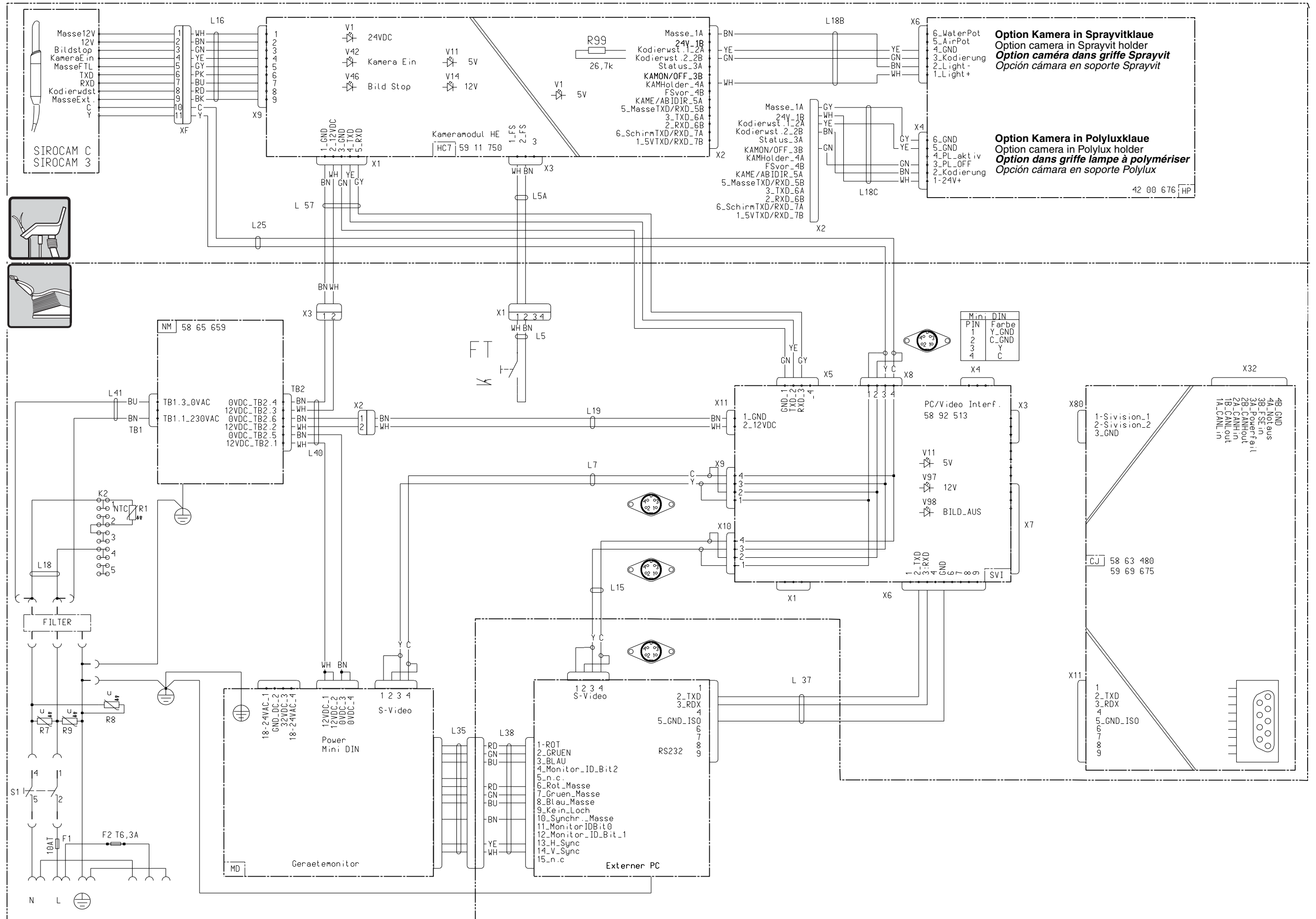
59 02 981

Blatt
Sheet
Feuille
Hoja

5A

ab Serien-Nr.
from Serial-No.
de No de série
desde No de serie
70 000





Option Kamera in Sprayvitklaue
Option camera in Sprayvit holder
Option caméra dans griffe Sprayvit
Opción cámara en soporte Sprayvit

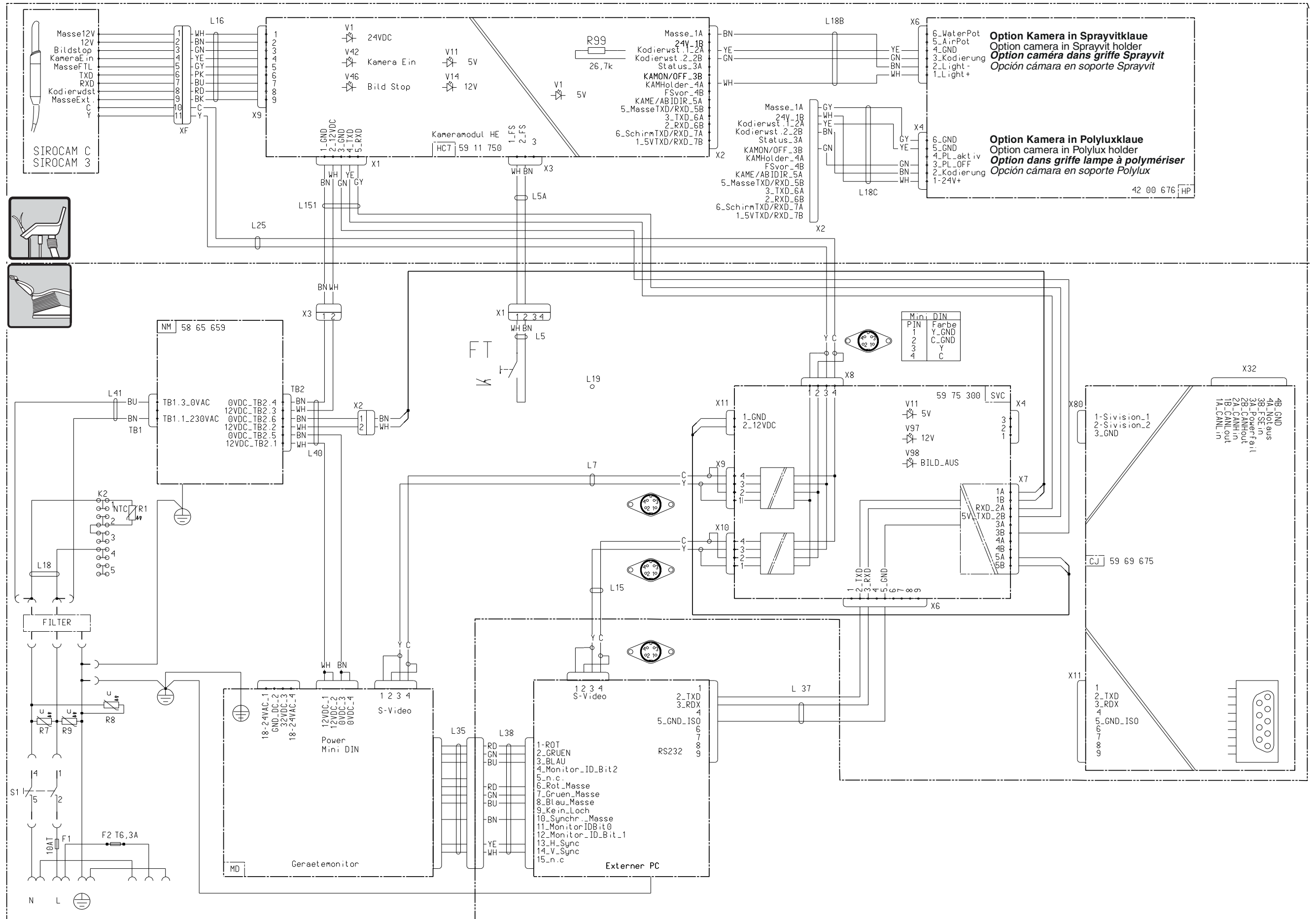
Option Kamera in Polyluxklaue
Option camera in Polylux holder
Option caméra dans griffe lampe à polymériser
Opción cámara en soporte Polylux

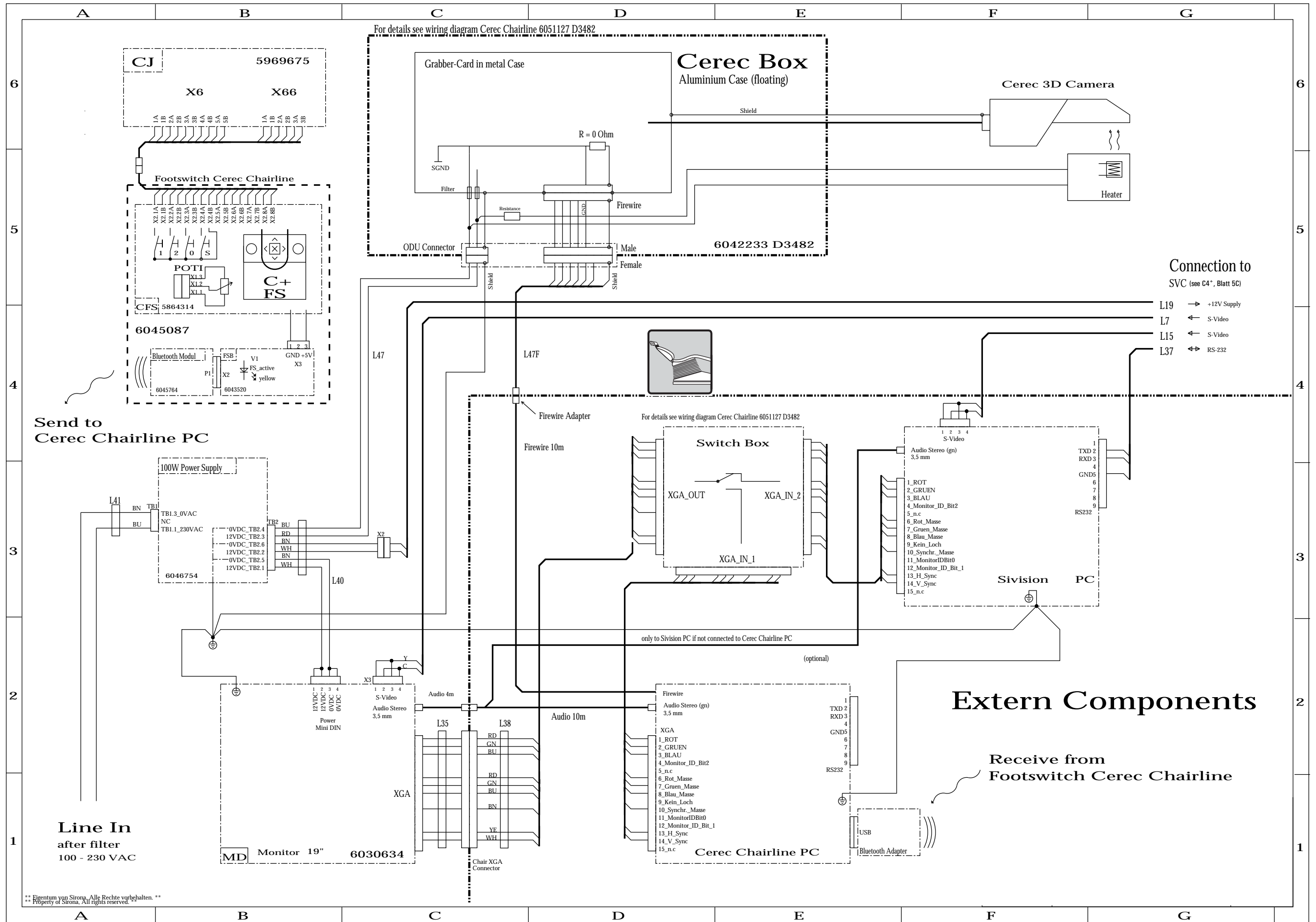
42 00 676 HP

Min. PIN	DIN	Farbe
1	Y_GND	Y
2	C_GND	Y
3	Y	C
4	C	Y

Pin	Signal
1	Sivision_1
2	Sivision_2
3	GND
4	Not aus
5	FSE in
6	Power fail
7	CAN in
8	CAN out
9	CAN in
10	CAN out
11	CAN in
12	CAN out

58 63 480
59 69 675





Connection to
SVC (see C4+, Blatt 5C)

- L19 → +12V Supply
- L7 ← S-Video
- L15 ← S-Video
- L37 ↔ RS-232

Send to
Cerec Chairline PC

Extern Components

Receive from
Footswitch Cerec Chairline

** Eigentum von Sirona. Alle Rechte vorbehalten. **
Property of Sirona. All rights reserved.

Zeichenerklärung für elektrischen Schaltplan**ST Patientenstuhl**

F1	Netzversicherung
S1	Netzschalter
M1	Motor für Hub
M2	Motor für Lehne
M3	Motor für Kopfstütze Kippbewegung
M5	Motor für Kopfstütze auf / ab
MV1	Magnetventil für Wasser
MV35	Magnetventil für Rundspülung Speischale
MVP1	Ventil für Treibluft
MVP2	Ventil für Chipblower
MVP3	Ventil für Sprayluft
R1	Geberpoti für Hub
R2	Geberpoti für Lehne
R3	Geberpoti für Kopfstütze Kippbewegung
S1	Endschalter Hub auf
S2	Endschalter Hub ab
S3	Endschalter Lehne auf
S4	Endschalter Lehne ab
S5	Endschalter Kopfstütze auf
S6	Endschalter Kopfstütze ab
SS1	Sicherheitsschalter für Rückenlehne
SS2	Sicherheitsschalter für Fußteil
SS3	Sicherheitsschalter für Kopfstütze

CF Sicherungsplatine**CJ Platine Steuerung ST**

V401	LED Verschiebebahn zurück
V403	LED Verschiebebahn vor
V405	LED Kupplung Verschiebebahn
V439	LED Kopfstütze auf
V440	LED Kopfstütze ab
V441	LED Kopfstütze rein
V442	LED Kopfstütze raus
V443	LED M2 Lehne auf
V444	LED M2 Lehne ab
V445	LED M1 Hub auf
V446	LED M1 Hub ab
V447	LED Endschalter
V448	LED Programmiermodus
V449	LED Schalter aktiviert
V450	LED Not aus aktiv
V451	LED ein wenn ein Sicherheitsschalter aktiv ist
V452	LED D-Error, ein Motor reagiert nicht
V453	LED +32V
V454	LED +5V
V455	LED +24V
V473	LED Relais 115V
V474	LED Reset

CK Schalterplatine für Kippteil

S1-S8 Stuhlbewegungen

CSF Fußschalter

S2-S4, S6	Cursor
S5	Schalter Instrumente aktivieren
S7	Schalter Chip blower
S8	Schalter Spray

FSB Bluetooth Basisplatine

V1 Fußschalter aktiv

FT Fußtaste für Sirocam C im HE**GA1 Anschlußflansch AE für C4+**

X1 Stecker

KS Kreuzfußschalter

S9	Schalter Stuhl auf ↑
S10	Schalter Stuhl ab ↓
S11	Schalter Lehne oder Kopfstütze auf ↑
S12	Schalter Lehne oder Kopfstütze ab ↓

MD Monitor**NM Netzteil Monitor****SL Verdrahtungsplatine****SR Relaisplatine**

K1	Relais für Taste
K2	Relais für Taste #
K3	Relais für Saugmaschine

SVI/**SVC****Videoadapter**

V11	LED +5V
V97	LED +12V
V98	LED Bild aus

T1 Transformator**AE Arztelement**

MV21.1-4	Magnetventil Baustein Bohrantriebe
MV22	Magnetventil Wasser Ultraschallhandstück
MV23	Magnetventil Luft Ultraschallhandstück
MV24	Magnetventil Wasser SPRAYVIT
MV25	Magnetventil Luft SPRAYVIT
MV6	Magnetventil Tragarmbremse C3+
S _{TA} 1/2	Schalter Tragarmbremse C3+

A7C Kameramodul C3+

V1	LED +5V
V11	LED +5V
V14	LED +12V
S1	Umschalter: Klaue oder externer Halter für Kamera

AC7 Kameramodul C4+

V1	LED +5V
V11	LED +5V
V14	LED +12V

ADC Verbindungsplatine zur Steuerplatine (ADX)

V3	LED +5V
V4	LED +5V

ADX Steuerplatine AE

V6	LED NaCl Pumpe EIN
V12	LED Sicherung NaCl Pumpe defekt
V27	LED Sprayvit Wasser Heizer Relais an
V30	LED Sprayvit Luft Heizer Relais an
V41	LED Reset
V49	LED MV22 US Wasser
V57	LED Klauenrelais K4 für Motor Spannung
V60	LED Klauenrelais K3 für Motor Spannung
V63	LED Klauenrelais K2 für Motor Spannung
V69	LED MV21.1 Baustein Bohrantrieb 1
V74	LED MV21.2 Baustein Bohrantrieb 2
V79	LED MV21.3 Baustein Bohrantrieb 3
V84	LED MV23 US Luft
V89	LED MV24 Sprayvit Wasser
V98	LED MV25 Sprayvit Luft
V110	LED MV21.4 Baustein Bohrantrieb
V115	LED +24V
V116	LED +5V
V117	LED +35V
V134	LED +15V
V135	LED +8V
V136	LED +15V
V141	LED Heizer EIN
V145/146	LED ohne Funktion

AL Modul für Elektromotor

V30	LED Reset
V31	LED Motor läuft (run)
V32	LED Fehler (error)
V34	LED +32V
V35	LED +8V

APC3+/**APC4+****Bedienpaneel**

V50	LED +5V
V51	LED Reset
V52	LED Service

AU**Modul f. US - Handstück SIROSON**

V1 LED blinkt 5x: betriebsbereit

GA1**Anschlußflansch ST für C4+**

X1 Stecker

H**Wasserheizer**

F1	Thermosicherung
R1	Heizpatrone
TS1	Temperatursensor

IR4**Lichtschrankenplatine AE für C4+**

V1/11	Lichtschranke Klaue 1 SPRAYVIT
V2/12	Lichtschranke Klaue 2
V3/13	Lichtschranke Klaue 3
V4/14	Lichtschranke Klaue 4
V5/15	Lichtschranke Klaue 5 (rechts)

KSP**Kochsalzpumpe****LCD****Flüssigkristallanzeige****MI****SATELEC MiniLED DC/DC Modul****PI****Lichtschrankenplatine AE für C3+**

V1	Lichtschranke Klaue 1 SPRAYVIT
V2	Lichtschranke Klaue 2
V3	Lichtschranke Klaue 3
V4	Lichtschranke Klaue 4
V5	Lichtschranke Klaue 5 (rechts)

RE**Platine für Röntgenbildbetrachter****ROEBI****Röntgenbildbetrachter****SP****SPRAYVIT**

AR2	Heizpatrone Luft
WR2	Heizpatrone Wasser
AR	Signalgeber Luft
WR	Signalgeber Wasser

HE**Helferinelement**

MV31	Magnetventil Vorsteuerung Speichelsauger
MV32	Magnetventil Vorsteuerung Saugschlauch
MV36	Magnetventil Vorsteuerung Chirurgiekanüle
MV38	Magnetventil Wasser SPRAYVIT
MV39	Magnetventil Luft SPRAYVIT

HC7**Kameramodul HE**

V1	LED +24V
V11	LED +5V
V14	LED +12V
V42	LED Kamera Ein
V46	LED Bild stop

HC**Steuerplatine HE**

V7	LED +5V
V14	LED +24V
V22	LED Reset
V26	LED Sprayvit Licht

HEP**Bedienpaneel****HP****Versorgungsplatine HE****MI****SATELEC MiniLED DC/DC Modul****PL****POLYLUX**

V	Ventilator
H	Lampe
V1	LED +5V Versorgungsspannung CPU
V39	LED +12V
V40	LED +5V Betriebsspannung

RK**Lichtschrankenplatine HE**

V1/11	Lichtschranke Klaue 4
V2/12	Lichtschranke Klaue 3
V3/13	Lichtschranke Klaue 2 SPRAYVIT
V4/14	Lichtschranke Klaue 1

SP**SPRAYVIT**

AR2	Heizpatrone Luft
WR2	Heizpatrone Wasser
AR	Signalgeber Luft
WR	Signalgeber Wasser

WE**Wassereinheit**

MV43	Magnetventil für Speischalenbewegung
SS1	Sicherheitsschalter Speischale
SS2/SS3	Sicherheitsschalter HE

H1/2**Röntgenbildbetrachter**

Lampen

AP**Pumpe für Separierautomatik**

M Motor für Pumpe und Zentrifuge

AW**Amalgamabscheider**

S3 Sicherheitsschalter für Amalgamabscheider

DNA**Dürr Naßabsaugung**MSBV Mundspülbeckenventil
DS Niveauschalter**EAD****Desinfektionsanlage mit DENTOSEPT**DS31 Niveauschalter im Mischbehälter
DS32 Niveauschalter im Tank
MV3 Magnetventil für DENTOSEPT**H****Wasserheizer**

F2	Thermosicherung
MV34	Magnetventil für Mundglasfüllung
R2	Heizpatrone
TS2	Temperatursensor

P**Pumpe**DS33/34 Schutzgaskontakte für Pumpensteuerung
MV40 Magnetventil für Pumpe**SA****Separierautomatik**

DS30	Niveauschalter im Separierbehälter
V1	Lichtschränke Drehzahlgeber
MV33	Vorsteuer magnetventil f. Platzwählventil

SC**Spülbehälter für Separierautomatik**

MV41 Magnetventil für Spüleinrichtung

WM**Wassermelder**DN30 Druckschalter
MV37 Magnetventil für Abflußklappe**WE****Platine Steuerung WE**V40 LED für MV33
V41 LED für Mundglasheizer
V69 LED an=Sep. Behälter leer, Niveauschalter DS30**V70**

LED an=Amalgamrotor Behälter

geschlossen, Sicherheitsschalter S3

V71 LED an=kein Wasser, Druckschalter DN30

V72/73 LED für Schutzgaskontakte DS33/34

Wasserpumpenendschalter

V74 LED an=Tank voll, für Niveauschalter DS32

V75 LED ohne Funktion

V76 LED an=Tank voll, Niveauschalter DS31

V77/78 LED ohne Funktion

V79 LED für Mundglasfüllung

V80 LED für Rundspülung

V82 LED für Vakuum aktiv

V81/83 LED ohne Funktion

V84 LED für Heizer

V85 LED für MV37

V86 LED für MV40

V87 LED für MV34

V88 LED für MV3

V89-91 LED ohne Funktion

V92 LED für Röntgenfilmbetrachter

V101 LED für Reset

V102 LED für Amalgam Motor

V103 LED +5V

V104 LED +35V

V105 LED +24V

V106 LED +15V

V107 LED +5V Ref.

V109 LED ohne Funktion

L1, L2, .Leitungen**1, 2, . . Ferritkerne**

Legend for electrical circuit diagram**ST Patient chair**

F1	Power fuse
S1	Power switch
M1	Motor for lift
M2	Motor for backrest
M3	Motor for headrest tilt
M5	Motor for headrest up/down
MV1	Solenoid valve for water
MV35	Solenoid valve for cuspidor rinsing
MV P1	Valve for driving air
MV P2	Valve for chip blower
MV P3	Valve for spray air
R1	Transmitter pot. for lift
R2	Transmitter pot. for backrest
R3	Transmitter pot. for headrest tilt
S1	Limit switch lift up
S2	Limit switch lift down
S3	Limit switch backrest up
S4	Limit switch backrest down
S5	Limit switch headrest up
S6	Limit switch headrest down
SS1	Safety switch for backrest
SS2	Safety switch for base
SS3	Safety switch for headrest

CF Fuse board**CJ Control board ST**

V401	LED shifting track/backward
V403	LED shifting track/forward
V405	LED coupling/shifting track
V439	LED headrest up
V440	LED headrest down
V441	LED headrest in
V442	LED headrest out
V443	LED M2 backrest up
V444	LED M2 backrest down
V445	LED M1 lift up
V446	LED M1 lift down
V447	LED limit switch
V448	LED programming mode
V449	LED switch activated
V450	LED emergency shutdown active
V451	LED on if a safety switch is active
V452	LED D-Error, a motor does not react
V453	LED +32V
V454	LED +5V
V455	LED +24V
V473	LED relay 115V
V474	LED Reset

CK Switch board for tilting part

S1-S8 Chair movements

CSF Footswitch

S2-S4, S6	Cursor
S5	Switch activate instruments
S7	Switch Chip blower
S8	Switch Spray

FSB Bluetooth Basisboard

V1 Footswitch active

FT Foot button for Sirocam C in assistant element**GA1 Connection flange AE for C4⁺**

X1 Plug

KS Foot control

S9	Switch chair up ↑
S10	Switch chair down ↓
S11	Switch back or headrest up ↑
S12	Switch back or headrest down ↓

MD Monitor**NM Power pack/Monitor****SL Wiring board****SR Relay board**

K1	Relay for key Δ
K2	Relay for key #
K3	Relay for suction machine

SVI**SVC Video adapter**

V11	LED +5V
V97	LED +12V
V98	LED display off

T1 Transformer**AE Dentist's element**

MV21.1-4	Solenoid valve for bur drive module
MV22	Solenoid valve f. ultrasonic handpiece water
MV23	Solenoid valve f. ultrasonic handpiece air
MV24	Solenoid valve for SPRAYVIT water
MV25	Solenoid valve for SPRAYVIT air
MV6	Solenoid valve for brake C3 ⁺
S _{TA} 1/2	Switch for brake C3 ⁺

A7C Camera module C3⁺

V1	LED +5V
V11	LED +5V
V14	LED +12V
S1	Selector switch: Instrument holder or external holder for camera

AC7 Camera module C4⁺

V1	LED +5V
V11	LED +5V
V14	LED +12V

ADC Connection board to control module (ADX)

V3	LED +5V
V4	LED +5V

ADX Control module AE

V6	LED salt solution pump ON
V12	LED fuse salt solution pump defective
V27	LED Sprayvit water heater relay on
V30	LED Sprayvit air heater relay on
V41	LED reset
V49	LED MV22 US water
V57	LED claw-type relay K4 for motor voltage
V60	LED claw-type relay K3 for motor voltage
V63	LED claw-type relay K2 for motor voltage
V69	LED MV21.1 bur drive module 1
V74	LED MV21.2 bur drive module 2
V79	LED MV21.3 bur drive module 3
V84	LED MV23 US air
V89	LED MV24 Sprayvit water
V98	LED MV25 Sprayvit air
V110	LED MV21.4 bur drive module
V115	LED +24V
V116	LED +5V
V117	LED +35V
V134	LED +15V
V135	LED +8V
V136	LED +15V
V141	LED heater ON
V145/146	LED without function

AL Module for Electromotor

V30	LED reset
V31	LED motor runs (run)
V32	LED error (error)
V34	LED +32V
V35	LED +8V

APC3⁺/**APC4⁺ Control panel**

V50	LED +5V
V51	LED reset
V52	LED service

AU**Module US - Handpiece SIROSON**

V1 LED flashes 5x: standby ok

GA1 Connection flange ST for C4⁺

X1 Plug

H**Water heating**

F1	Thermal fuse
R1	Heater cartridge
TS1	Temperature sensor

IR4**Light barrier board AE for C4⁺**

V1/11	Light barrier claw 1 SPRAYVIT
V2/12	Light barrier claw 2
V3/13	Light barrier claw 3
V4/14	Light barrier claw 4
V5/15	Light barrier claw 5 (on right)

KSP**Salt solution pump****LCD****Liquid crystal display****MI****SATELEC MiniLED DC/DC module**

PI	Light barrier board AE for C3 ⁺
V1	Light barrier claw 1 SPRAYVIT
V2	Light barrier claw 2
V3	Light barrier claw 3
V4	Light barrier claw 4
V5	Light barrier claw 5 (on right)

RF**Board for X-ray image viewer****ROEBI****X-ray image viewer****SP**

AR2	Air heater cartridge
WR2	Air heater cartridge
AR	Signal generator air
WR	Signal generator water

HE**Assistant's element**

MV31	Solenoid valve saliva ejector precontrol
MV32	Solenoid valve vacuum hose precontrol
MV36	Solenoid valve surgical cannula precontrol
MV38	Solenoid valve for SPRAYVIT water
MV39	Solenoid valve for SPRAYVIT air

HC7**Camera module HE**

V1	LED +24V
V11	LED +5V
V14	LED +12V
V42	LED Camera on
V46	LED image stop

HC**Control board HE**

V7	LED +5V
V14	LED +24V
V22	LED reset
V26	LED Sprayvit light

HEP**Control panel****HP****Supply board HE****MI****SATELEC MiniLED DC/DC module****PL****POLYLUX**

V	Fan
H	Lamp
V1	LED +5V supply voltage CPU
V39	LED +12V
V40	LED +5V operating voltage

RK**Light barrier board HE**

V1/11	Light barrier claw 4
V2/12	Light barrier claw 3
V3/13	Light barrier claw 2 SPRAYVIT
V4/14	Light barrier claw 1

SP**SPRAYVIT**

AR2	Air heater cartridge
WR2	Air heater cartridge
AR	Signal generator air
WR	Signal generator water

WE**Water unit**

MV43	Solenoid valve for cuspidor movement
SS1	Safety switch for cuspidor
SS2/SS3	Safety switch for HE

H1/2**X-ray image viewer**

Lamps

AP**Pump for automatic separator**

M Motor for pump and centrifuge

AW**Amalgam separator**

S3 Safety switch for amalgam separator

DNA**Dürr Wet Suction**

MSBV Mouth-rinsing basin valve

DS Level switch

EAD**Disinfection system with DENTOSEPT**

DS31 Level switch in mixing tank

DS32 Level switch in tank

MV3 Solenoid valve for DENTOSEPT

H**Water heating**

F2	Thermal fuse
MV34	Solenoid valve for tumbler filling
R2	Heater cartridge
TS2	Temperature sensor

P**Pump**

DS33/34 Protective gas contact for pump control

MV40 Solenoid valve for pump

SA**Automatic separator**

DS30	Level switch in separator tank
V1	Speed transmitter light barrier
MV33	Precontrol solenoid valve f. unit selector valve

SC**Flushing vessel for automatic separator**

MV41 Solenoid valve for flushing system

WM**Water alarm**

DN30 Pressure switch

MV37 Solenoid valve for drain flap

WE**Control board WE**

V40 LED for MV33

V41 LED for water heater for tumbler filling

V69 LED on=amalgam separator vessel empty, level switch DS30

V70 LED on=amalgam rotor closed, safety switch S3

V71 LED on=no water, pressure switch DN30

V72/73 LED for protective gas contact DS33/34 water pump limit switches

V74 LED on=tank filled, for level switch DS32

V75 LED without function

V76 LED on=tank filled, for level switch DS31

V77/78 LED without function

V79 LED for tumbler filling

V80 LED for centrifugal rinsing

V82 LED for vacuum active

V81/83 LED without function

V84 LED for heater

V85 LED for MV37

V86 LED for MV40

V87 LED for MV34

V88 LED for MV3

V89-91 LED without function

V92 LED for x-ray film viewer

V101 LED reset

V102 LED for amalgam motor

V103 LED +5V

V104 LED +35V

V105 LED +24V

V106 LED +15V

V107 LED +5Vref

V109 LED without function

L1, L2, .Cables**1, 2, .. Ferrite cores**

Légende pour schéma électrique**ST Fauteuil de traitement**

F1	Fusible secteur
S1	Interrupteur secteur
M1	Moteur pour course verticale
M2	Moteur pour dossier
M3	Moteur p. appui-tête inclinaison
M5	Moteur p. appui-tête montée/descente
MV1	Electrovanne pour eau
MV35	Electrovanne p. rinçage circulaire crachoir
MVP1	Vanne p. air de propulsion
MVP2	Vanne Chipblower
MVP3	Vanne air de spray
R1	Potentiom. transm. p. course verticale
R2	Potentiom. transm. p. dossier
R3	Pot. transm. p. appui-tête inclinaison
S1	Fin de course montée
S2	Fin de course descente
S3	Fin de course montée dossier
S4	Fin de course descente dossier
S5	Fin de course montée appui-tête
S6	Fin de course descente appui-tête
SS1	Interrupteur de sécurité pour dossier
SS2	Interrupteur de sécurité pour élément pied
SS3	Interrupteur de sécurité pour appui-tête

CF Carte fusibles**CJ Carte de commande ST**

V401	DEL Voie de déplacement - retour
V403	DEL Voie de déplacement - aller
V405	DEL Accouplement voie de déplacement
V439	DEL Montée appui-tête
V440	DEL Descente appui-tête
V441	DEL Rentrée appui-tête
V442	DEL Sortie appui-tête
V443	DEL M2 Montée dossier
V444	DEL M2 Descente dossier
V445	DEL M1 Course ascendante
V446	DEL M1 Course descendante
V447	DEL Fin de course
V448	DEL Mode programmation
V449	DEL Commutateur activé
V450	DEL Arrêt d'urgence activé
V451	DEL allumée=interrupt. de sécurité est activé
V452	DEL Erreur D, un moteur ne réagit pas
V453	DEL +32 V
V454	DEL +5 V
V455	DEL +24 V
V473	DEL Relais 115 V
V474	DEL Reset

CK Carte de commande pour partie basculante

S1-S8 Mouvements du siège

CSF Pédale

S2-S4, S6	Courseurs
S5	Commutateur activation instruments
S7	Commutateur Chip Blower
S8	Commutateur Spray

FSB Base carte pour Bluetooth

V1 Pédale active



FT Pousoir au pied pour Sirocam C dans l'élément assistante**GA1 Bride de raccordement AE pour C4+**

X1 Fiche

KS Pédale de commutation en croix

S9	Commutateur fauteuil montée ↑
S10	Commutateur fauteuil descente ↓
S11	Comm. dossier montée ↑
S12	Comm. dossier descente ↓

MD Moniteur**NM Bloc d'alimentation moniteur****SL Carte de câblage****SR Carte Relais**

K1	Relais p. touche 
K2	Relais p. touche 
K3	Relais machine d'aspiration

SVI**SVC Adaptateur vidéo**

V11	DEL +5V
V97	DEL +12V
V98	DEL image arrêt

T1 Transformateur**AE Elément praticien**

MV21.1-4	Electrovanne composant instr. dyn.
MV22	Electrovanne eau pièce-à-main US
MV23	Electrovanne air pièce-à-main US
MV24	Electrovanne eau SPRAYVIT
MV25	Electrovanne air SPRAYVIT
MV6	Electrovanne pour frein C3+
STA1/2	Interrupteur pour frein C3+

A7C Module pour caméra, C3+

V1	DEL +5V
V11	DEL +5V
V14	DEL +12V
S1	Commutateur: griffe ou support externe pour caméra

AC7 Module pour caméra, C4+

V1	DEL +5V
V11	DEL +5V
V14	DEL +12V

ADC Carte de liaison vers carte de commande (ADX)

V3	DEL +5V
V4	DEL +5V

ADX Carte de commande AE

V6	DEL pompe solution physiologique MARCHE
V12	DEL fusible pompe NaCl défectueux
V27	DEL Sprayvit eau relais chauffage allumée
V30	DEL Sprayvit air relais chauffage allumée
V41	DEL reset
V49	DEL MV22 US eau
V57	DEL relais griffe K4 pour tension moteur
V60	DEL relais griffe K3 pour tension moteur
V63	DEL relais griffe K2 pour tension moteur
V69	DEL MV21.1 composant instr. dynamique 1
V74	DEL MV21.2 composant instr. dynamique 2
V79	DEL MV21.3 composant instr. dynamique 3
V84	DEL MV23 US air
V89	DEL MV24 Sprayvit eau
V98	LED MV25 Sprayvit air
V110	DEL MV21.4 composant instr. dynamique
V115	DEL +24V
V116	DEL +5V
V117	DEL +35V
V134	DEL +15V
V135	DEL +8V
V136	DEL +15V
V141	DEL chauffage MARCHE
V145/146	DEL sans fonction

AL Module pour moteur électrique

V30	DEL reset
V31	DEL moteur marche (run)
V32	DEL erreur (error)
V34	DEL +32V
V35	DEL +8V

APC3+/**APC4+ Panneau de commande**

V50	DEL +5V
V51	DEL reset
V52	DEL service

AU**Module pièce-à-main US SIROSON**

V1 DEL clignote 5x: prêt à fonctionner

GA1**Bride de raccordement ST, C4+**

X1 Fiche

H**Chauffage d'eau**

F1	Thermofusible
R1	Cartouche de chauffage
TS1	Capteur de température

IR4**Carte barr. photoélectr. AE, C4+**

V1/11	Barrière photoélectrique griffe 1 SPRAYVIT
V2/12	Barrière photoélectrique griffe 2
V3/13	Barrière photoélectrique griffe 3
V4/14	Barrière photoélectrique griffe 4
V5/15	Barrière photoélectrique griffe 5 (à droite)

KSP**Pompe solution physiologique****LCD****Affichage à cristaux liquides****MI****SATELEC MiniLED DC/DC module****PI****Carte barr. photoélectr. AE, C3+**

V1	Barrière photoélectrique griffe 1 SPRAYVIT
V2	Barrière photoélectrique griffe 2
V3	Barrière photoélectrique griffe 3
V4	Barrière photoélectrique griffe 4
V5	Barrière photoélectrique griffe 5 (à droite)

RF**Carte pour Négatoscope****ROEBI****Négatoscope****SP****SPRAYVIT**

AR2	Cartouche de chauffage air
WR2	Cartouche de chauffage eau
AR	Générateur de signal air
WR	Générateur de signal eau

HE**Elément assistante**

MV31	Electrovanne commande pilote tire-salive
MV32	Electrov. commande pilote cordon d'asp.
MV36	Electrov. com. pilote canule de chirurgie
MV38	Electrovanne p. eau SPRAYVIT
MV39	Electrovanne p. air SPRAYVIT

HC7**Module pour caméra, HE**

V1	DEL +24V
V11	DEL +5V
V14	DEL +12V
V42	DEL Caméra marche
V46	DEL image arrêt

HC

V7	DEL +5V
V14	DEL +24V
V22	DEL reset
V26	DEL Sprayvit lumière

HEP**Panneau de commande****HP****Carte d'alimentation HE****MI****SATELEC MiniLED DC/DC module****PL****POLYLUX**

V	Ventilateur
H	Lampe
V1	DEL +5V tension d'alimentation CPU
V39	DEL +12V
V40	DEL +5V tension de service

RK**Carte barrière photoélectrique HE**

V1/1	Barrière photoélectrique griffe 4
V2/12	Barrière photoélectrique griffe 3
V3/13	Barrière photoélectrique griffe 2 SPRAYVIT
V4/14	Barrière photoélectrique griffe 1

SP**SPRAYVIT**

AR2	Cartouche de chauffage air
WR2	Cartouche de chauffage eau
AR	Générateur de signal air
WR	Générateur de signal eau

WE**Unité d'eau**

MV43	Electrovanne pour mouvements crachoir
SS1	Interrupteur de sécurité pour crachoir
SS2/SS3	Interrupteur de sécurité pour élément assistante

H1/2**Négatoscope**

Lampes

AP

M

Pompe automatisme séparateur

Moteur p. pompe et centrifugeuse

AW

S3

Séparateur d'amalgame

Interrupteur de séc. p. séparat. d'amalgame

DNA

MSBV

DS

Dürr Aspiration humideRaccordeur crachoir
Commutateur de niveau**EAD****Système de désinfection avec DENTOSEPT**

DS31	Commutateur de niv. dans récip. mélangeur
DS32	Commutateur de niveau dans réservoir
MV3	Electrovanne pour DENTOSEPT

H**Chauffe-eau**

F2	Thermofusible
MV34	Electrovanne p. rempl. du verre
R2	Cartouche de chauffage
TS2	Capteur de température

P**Pompe**

DS33/34	Contacts scellés p. commande pompe
MV40	Electrovanne p. pompe

SA

DS30	Commutateur de niveau dans récipient sép.
V1	Barrière photoélectrique transm. vitesse
MV33	Electrov. pilote p. soupape sélect. de pos.

SC**Récipient de rinçage pour séparation automatique**

Electrovanne pour dispositif de rinçage

WM

DN30

MV37

Indicateur d'eauCommutateur à pression
Electrovanne p. clapet d'écoulement**WE**

V40

V41

V69

Carte commande WE

V40	DEL pour MV33
V41	DEL pour chauffe-eau de remplissage verre
V69	DEL allumée=récipient sép. vide, commutateur de niveau DS30
V70	DEL allumée=récipient rotor d'amalgame fermé, interrupteur de sûreté S3
V71	DEL allumée=pas d'eau, mancontacteur DN 30

V72/73

DEL pour contact scellé DS33/34 interrupteur de fin de course pompe d'eau

DEL allumée=réservoir rempli, DS32

DEL sans fonction

DEL allumée=réservoir rempli, DS31

DEL sans fonction

DEL pour remplissage verre

DEL pour rinçage circulaire

DEL pour vide active

DEL sans fonction

DEL pour chauffe-eau

DEL pour MV37

DEL pour MV40

DEL pour MV34

DEL pour MV3

DEL sans fonction

DEL pour Négatoscope

DEL reset

DEL pour moteur d'amalgame

DEL +5V

DEL +35V

DEL +24V

DEL +15V

DEL +5Vref

DEL sans fonction

L1, L2, . Conducteurs**1, 2, .. Cores de ferrite**

Leyenda para esquema eléctrico**ST Sillón dental**

F1	Fusible de red
S1	Interruptor de red
M1	Motor para elevación
M2	Motor para respaldo
M3	Motor para inclinación apoyacabeza
M5	Motor p. elevación/descenso apoyacabeza
MV1	Electroválvula para agua
MV35	Electroválvula p. enjuague circular de la taza
MVP1	Válvula para aire de impulsión
MVP2	Válvula para ventil. cavidad. Chipblower
MVP3	Válvula para aire spray
R1	Potencióm. transm. p. elevación
R2	Potencióm. transm. p. respaldo
R3	Pot. transm. p. inclinación apoyacabeza
S1	Conm. de final carrera de elevación
S2	Conm. de final carrera de descenso
S3	Conm. de final elevación respaldo
S4	Conm. de final descenso respaldo
S5	Conm. de final elevación apoyacabeza
S6	Conm. de final descenso apoyacabeza
SS1	Interruptor de seguridad p. respaldo
SS2	Interruptor de seguridad p. elemento pies
SS3	Interruptor de seguridad p. apoyacabeza

CF Platina de fusibles**CJ Platina control ST**

V401	LED retroceso pista de deslizamiento
V403	LED avance pista de deslizamiento
V405	LED acoplamiento pista de deslizamiento
V439	LED elevación apoyacabeza
V440	LED descenso apoyacabeza
V441	LED apoyacabeza hacia dentro
V442	LED apoyacabeza hacia fuera
V443	LED M2 elevación respaldo
V444	LED M2 descenso respaldo
V445	LED M1 carrera de elevación
V446	LED M1 carrera de descenso
V447	LED interruptor de fin de carrera
V448	LED modo de programación
V449	LED interruptor activado
V450	LED paro de emergencia activado
V451	LED uno si hay un interruptor de seguridad activo
V452	LED error D, un motor no reacciona
V453	LED +32V
V454	LED +5V
V455	LED +24V
V473	LED relé 115V
V474	LED reset

CK Platina de control para elemento reclinable

S1-S8 Movimientos del sillón

CSF Mando de pie

S2-S4, S6	Cursor
S5	Interruptor para activar instrumentos
S7	Interruptor Chip blower
S8	Interruptor spray

FSB Base platina para Bluetooth

V1 Mando de pie activo

FT Tecla de pedal p. Sirocam C en HE**GA1 Brida de conexión AE para C4+**

X1 Conector

KS Pedal de conmutación en cruz

S9	Conmutador elevación sillón ↑
S10	Conmutador descenso sillón ↓
S11	Conmut. elevación respaldo ↑
S12	Conmut. descenso respaldo ↓

MD Monitor**NM Fuente de alimentación monitor****SL Platina de cableado****SR Platina Relé**

K1	Relé p. tecla Δ
K2	Relé p. tecla #
K3	Relé para máquina aspiradora

SVI Adaptador de vídeo

V11	LED +5V
V97	LED +12V
V98	LED imagen apagada

T1 Transformador**AE Elemento p. el odontólogo**

MV21.1-4	Electrov. módulo accionamientos fresa
MV22	Electrov. agua pieza de mano ultrasonido
MV23	Electrov. aire pieza de mano ultrasonido
MV24	Electroválvula agua SPRAYVIT
MV25	Electroválvula aire SPRAYVIT
MV6	Electroválvula para freno C3+
S _{TA} 1/2	Conmutador para freno C3+

A7C Módulo para cámara, C3+

V1	LED +5V
V11	LED +5V
V14	LED +12V
S1	Conmutador: elemento o soporte externo para la cámara

AC7 Módulo para cámara, C4+

V1	LED +5V
V11	LED +5V
V14	LED +12V

ADC Platina de interconexión a la platina control (ADX)

V3	LED +5V
V4	LED +5V

ADX Platina control AE

V6	LED bomba de solución salina CONECTADO
V12	LED fusible bomba CLNa defectuoso
V27	LED relé calentador agua Sprayvit excitado
V30	LED relé calentador aire Sprayvit excitado
V41	LED reposición
V49	LED MV22 US agua US
V57	LED relé de garras K4 para tensión motor
V60	LED relé de garras K3 para tensión motor
V63	LED relé de garras K2 para tensión motor
V69	LED MV21.1 módulo accionamiento fresa 1
V74	LED MV21.2 módulo accionamiento fresa 2
V79	LED MV21.3 módulo accionamiento fresa 3
V84	LED MV23 aire US
V89	LED MV24 agua Sprayvit
V98	LED MV25 aire Sprayvit
V110	LED MV21.4 módulo accionamiento fresa
V115	LED +24V
V116	LED +5V
V117	LED +35V
V134	LED +15V
V135	LED +8V
V136	LED +15V
V141	LED calentador CONECTADO
V145/146	LED sin función

AL Módulo para motor eléctrico

V30	LED puesta a cero
V31	LED motor en marcha (run)
V32	LED error (error)
V34	LED +32V
V35	LED +8V

APC3+/APC4+ Panel de mando

V50	LED +5V
V51	LED puesta a cero
V52	LED servicio

AU Módulo pieza de mano US SIROSON

V1 LED cantellea 5x: en condición de servicio

GA1 Brida de conexión ST para C4+

X1 Conector

H Calefactor agua

F1	Termofusible
R1	Cartucho calefactor
TS1	Sensor temperatura

IR4 Platina valla de luz AE para C4+

V1/11	Valla de luz garra 1 SPRAYVIT
V2/12	Valla de luz garra 2
V3/13	Valla de luz garra 3
V4/14	Valla de luz garra 4
V5/15	Valla de luz garra 5 (derecha)

KSP Bomba de solución salina**LCD Indicador de cristal líquido****MI SATELEC MiniLED DC/DC módulo****PI Platina valla de luz AE para C3+**

V1	Valla de luz garra 1 SPRAYVIT
V2	Valla de luz garra 2
V3	Valla de luz garra 3
V4	Valla de luz garra 4
V5	Valla de luz garra 5 (derecha)

RE Platina para Negatoscopio**ROEBI Negatoscopio**

SP	SPRAYVIT
AR2	Cartucho calefactor aire
WR2	Cartucho calefactor agua
AR	Generador de señal aire
WR	Generador de señal agua

HE Elemento para la asistente

MV31	Electrov. control previo eyector saliva
MV32	Electrov. control previo manguera eyector saliva
MV36	Electrov. control previo cánula de cirugía
MV38	Electrov. p. agua SPRAYVIT
MV39	Electrov. p. aire SPRAYVIT

HC7 Módulo para cámara, HE

V1	LED +24V
V11	LED +5V
V14	LED +12V
V42	LED Cámara conectado
V46	LED imagen stop

HC Platina de control HE

V7	LED +5V
V14	LED +24V
V22	LED puesta a cero
V26	LED luz Sprayvit

HEP Panel de mando**HP Platina alimentación HE****MI SATELEC MiniLED DC/DC módulo**

PL	POLYLUX
V	Ventilador
H	Lámpara
V1	LED +5V tensión alimentación CPU
V39	LED +12V
V40	LED +5V tensión servicio

RK Platina valla de luz HE

V1/11	Valla de luz garra 4
V2/12	Valla de luz garra 3
V3/13	Valla de luz garra 2 SPRAYVIT
V4/14	Valla de luz garra 1

SP SPRAYVIT

AR2	Cartucho calefactor aire
WR2	Cartucho calefactor agua
AR	Generador de señal aire
WR	Generador de señal agua

WE Unidad de agua

MV43	Válvula magnética para el movimiento de la salivadera
SS1	Interruptor de seguridad salivadera
SS2/SS3	Interruptor de seguridad para HE

Negatoscopio

H1/2 Lámparas

AP Bomba p. automatismo separador

M Motor p. bomba y centrifugadora

AW Separador de amalgama

S3 Interrupt. seguridad p. separador amalgama

DNA Aspiración húmeda Dürr

MSBV Válvula de taza de enjuague de la boca

DS Conmutador nivel

EAD Sistema de desinfección con DENTOSEPT

DS31	Conmutador nivel en recipiente mezclador
DS32	Conmutador nivel en depósito
MV3	Electroválvula para DENTOSEPT

H Calefactor agua

F2	Termofusible
MV34	Electroválvula para llenado del vaso
R2	Cartucho calefactor
TS2	Sensor de temperatura

P Bomba

DS33/34	Contactos bajo gas protec. p. control bomba
MV40	Electroválvula para bomba

SA Automatismo separador

DS30	Conmutador nivel en recipiente separador
V1	Valla luz transmisor de revoluciones
MV33	Electrov. control previo p. válv. selec. posic.

SC Recipiente de irrigación para automatismo separador

MV41 Válvula para sistema de enjuague

WM Indicador de agua

DN30	Conmutador a presión
MV37	Electroválvula para trampilla de escape

WE Platina control WE

V40	LED para MV33
V41	LED p. calefactor agua de llenado del vaso
V69	LED iluminado=recipiente sep. vació, DS30
V70	LED iluminado=recipiente motor amalgama cerrado, interruptor seguridad S3

V71 LED iluminado=sin agua, interr. presión DN30

V72/73 LED para contactos gas protección DS33/34

interruptor final bomba agua

V74 LED iluminado=depósito lleno, DS32

V75 LED sin función

V76 LED iluminado=depósito lleno, DS31

V77/78 LED sin función

V79 LED para llenado del vaso

V80 LED para irrigación circula

V82 LED para vacío activo

V81/83 LED sin función

V84 LED para calefactor agua

V85 LED para MV37

V86 LED para MV40

V87 LED para MV34

V88 LED para MV3

V89-91 LED sin función

V92 LED para Negatoscopio

V101 LED puesta a cero

V102 LED para motor de amalgama

V103 LED +5V

V104 LED +35V

V105 LED +24V

V106 LED +15V

V107 LED +5Vref

V109 LED sin función

L1, L2, . Conductores**1, 2, . . Núcleos de ferrita**

C3+ C4+ Cart/Cabinet

59 02 981

Blatt
Sheet
Feuille
Hoja

8

Hydraulisch-pneumatischer Schaltplan
Hydraulic-pneumatic diagram
Schéma hydropneumatique
Esquema hidráulico-pneumático

Kamera oder Ultraschall oder
Camera or Ultrasound or
Caméra ou Ultra-son ou
Cámara o Ultrasonido o

4. Bohrantrieb bei C3+ nur möglich bis Serien-Nr. 75 999

4. Drill drive with C3+ only possible till Serial-No. 75 999

4. Tour de fraisage avec C3+ seulement possible à No de série 75 999

4. Accionamiento de fresas para C3+ solo posible hasta No de serie 75 999

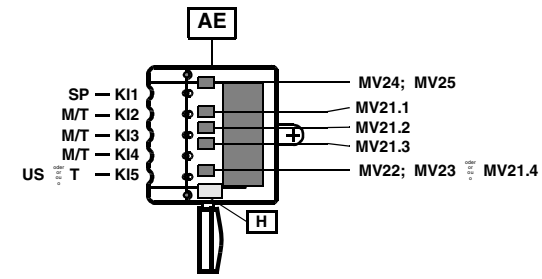
Ultraschall oder 3. Bohrantrieb

Ultrasound or 3. Drill drive

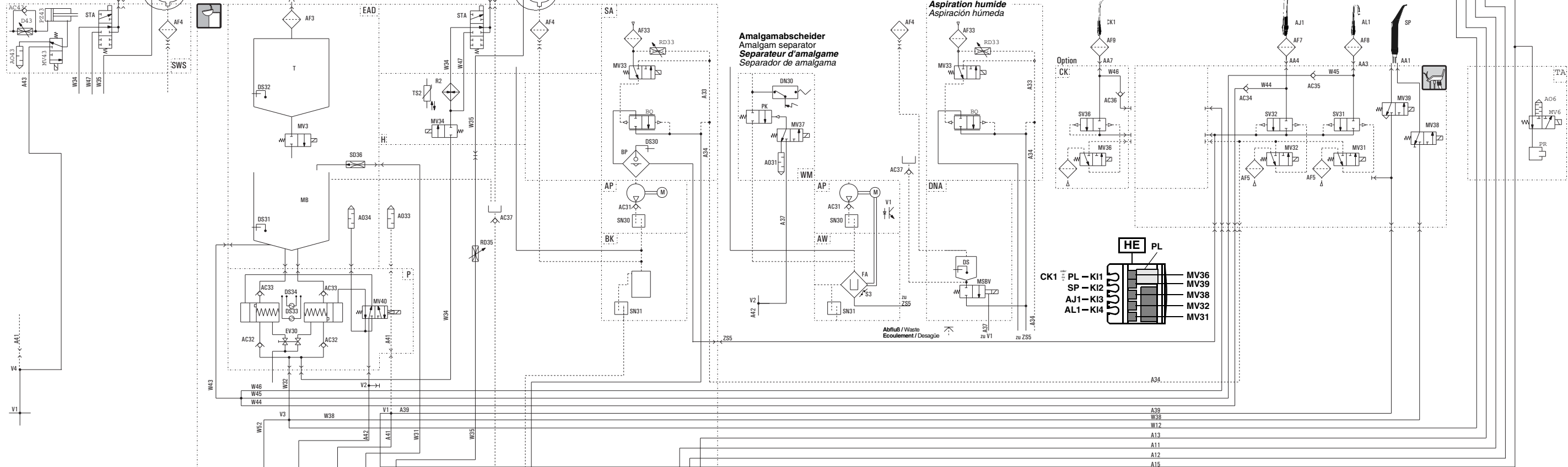
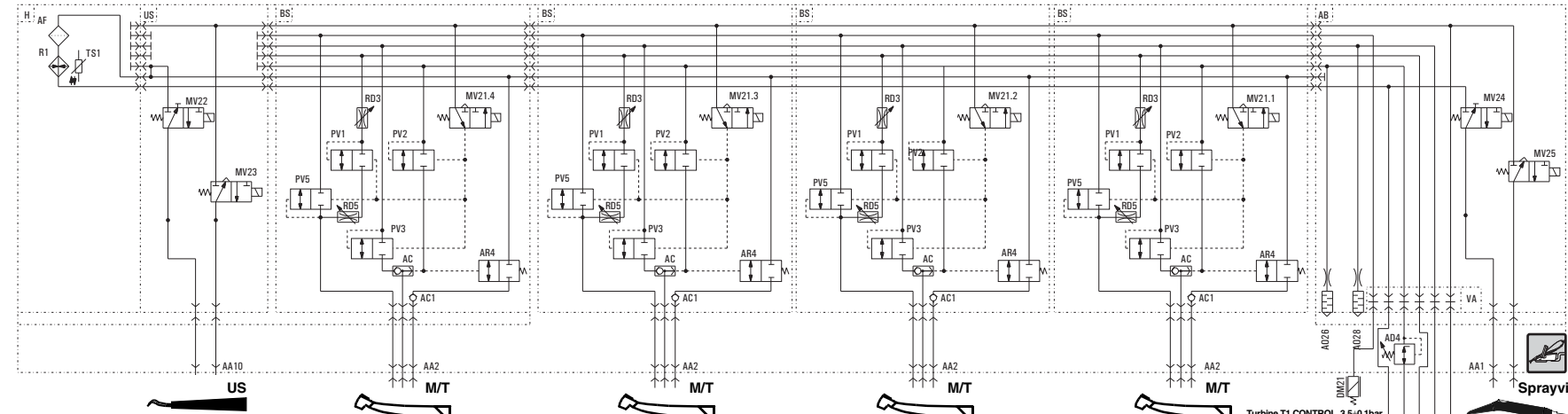
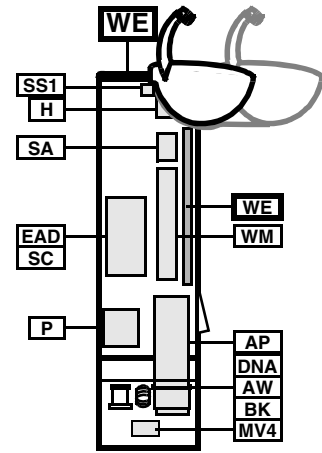
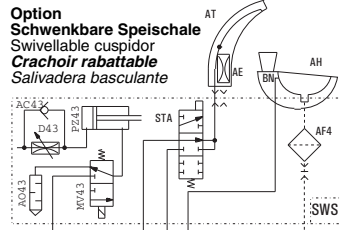
Ultra-son ou 3. Tour de fraisage

Ultrasonido o 3. Accionamiento de fresas

Wassereinheit mit Desinfektionsanlage
Water unit with disinfection system
Unité d'eau avec système de désinfection
Unidad de agua con sistema de desinfección



Option
Schwenkbare Speischaale
Swivellable cuspidor
Crachoir rabattable
Salivadera basculante



min. 5,5 bar
max. 7,5 bar
min. 70N/min

Luft
Air
Aire

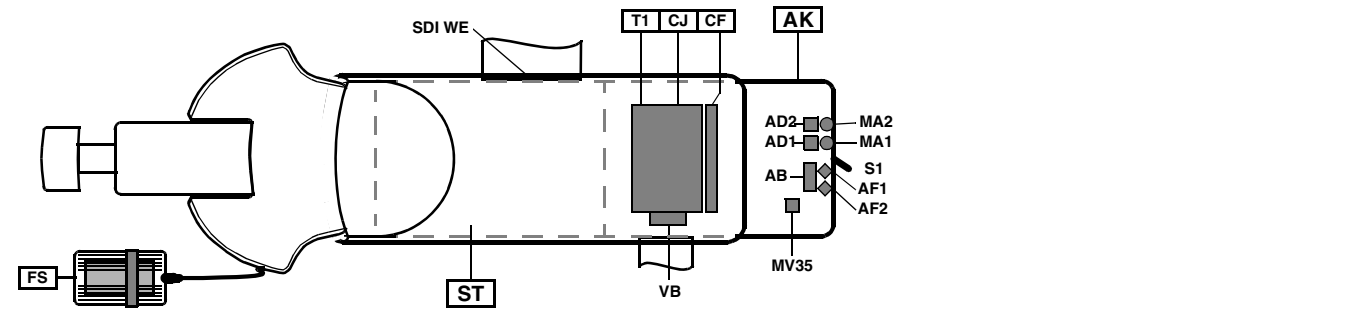
Wasser
Water
Eau
Agua

min. 2,5 bar
max. 6,0 bar
min. 2,5l/min

Abfluß
Waste
Ecoulement
Desague

Saugleitung
Suction pipe
Conducteur d'aspiration
Conducto de aspiración

p₀ max.=0,18bar stau
min. 500N/min



C3+ C4+ Cart/Cabinet

59 02 981

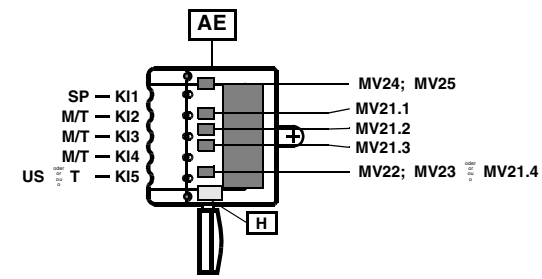
Blatt
Sheet
Feuille
Hoja

8A

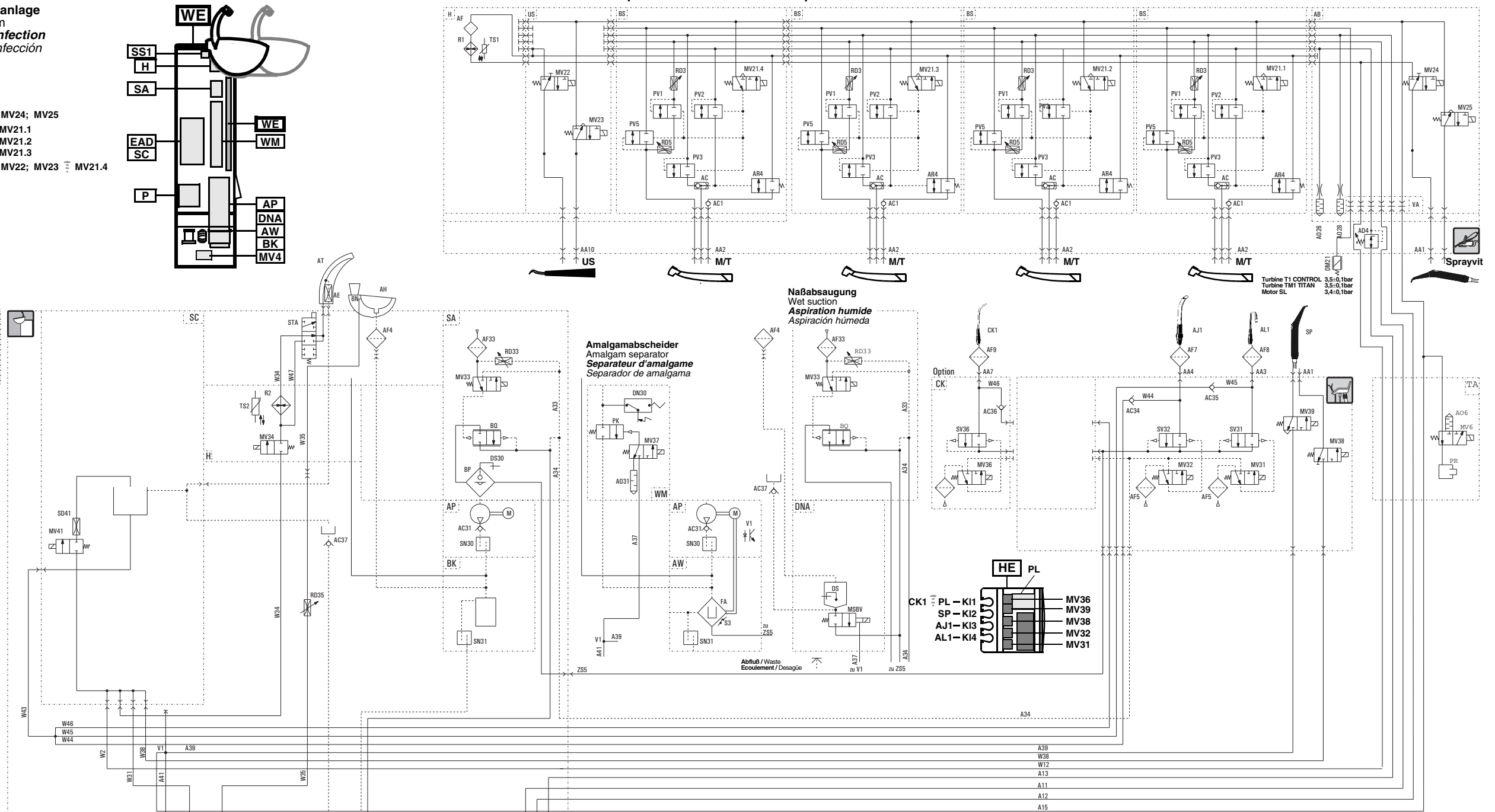
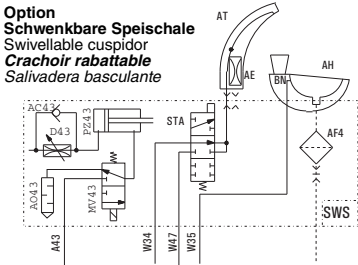
Hydraulisch-pneumatischer Schaltplan
Hydraulic-pneumatic diagram
Schéma hydropneumatique
Esquema hidráulico-neumático

4. Bohrantrieb bei C3+ nur möglich bis Serien-Nr. 75 999
4. Drill drive with C3+ only possible till Serial-No. 75 999
4. Tour de fraisage avec C3+ seulement possible à No de série 75 999
4. Accionamiento de fresas para C3+ solo posible hasta No de serie 75 999

Wassereinheit ohne Desinfektionsanlage
Water unit without disinfection system
Unité d'eau sans système de désinfection
Unidad de agua sin sistema de desinfección



Option
Schwenkbare Speischale
Swivellable cuspidor
Crachoir rabattable
Salivadera basculante



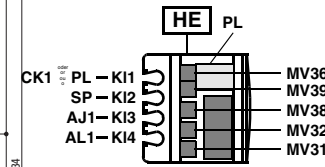
Kamera oder Ultraschall oder
Camera or Ultrasound or
Cámara ou Ultra-son ou
Cámara o Ultrasonido o
Option

4. Bohrantrieb
4. Drill drive
4. Tour de fraisage
4. Accionamiento de fresas
Option

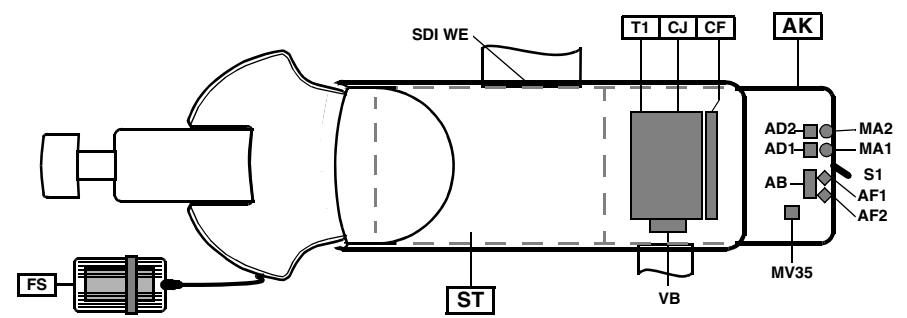
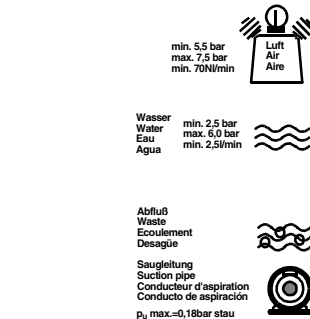
Ultraschall oder 3. Bohrantrieb
Ultrasound or 3. Drill drive
Ultra-son ou 3. Tour de fraisage
Ultrasonido o 3. Accionamiento de fresas
Option

Amalgamscheider
Amalgam separator
Separateur d'amalgame
Separador de amalgama

Naßabsaugung
Wet suction
Aspiration humide
Aspiración húmeda

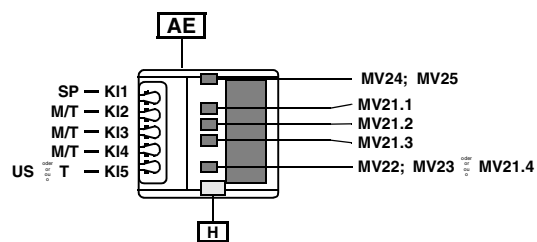
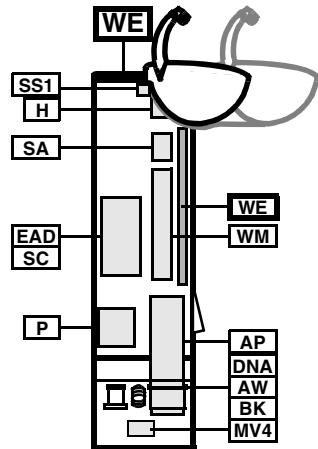


Turbine T1 CONTROL 3.5:0,1bar
Turbine TM1 TITAN 3.5:0,1bar
Motor SL 3.4:0,1bar



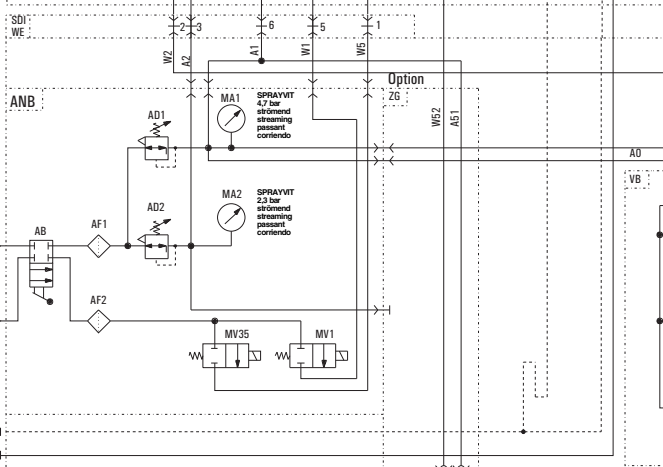
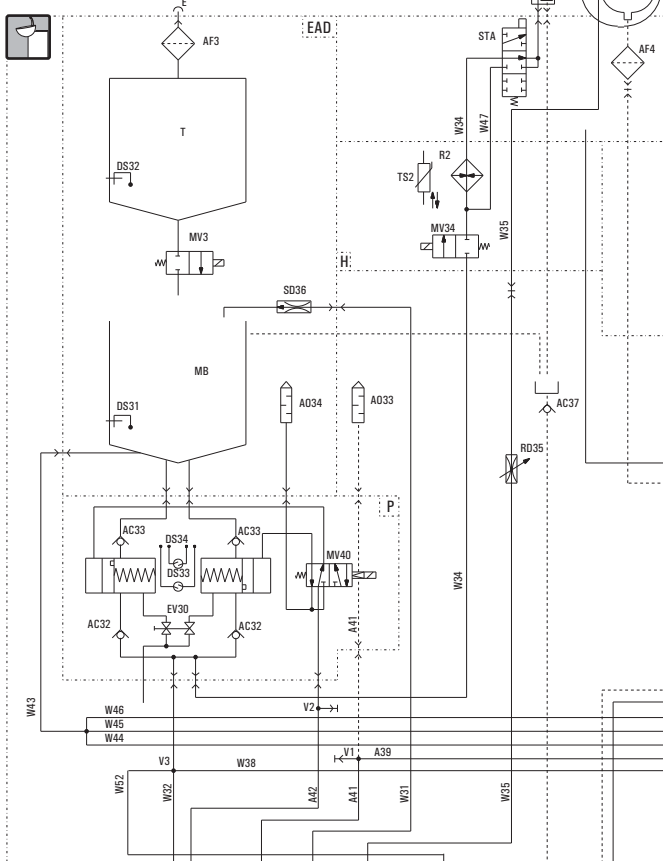
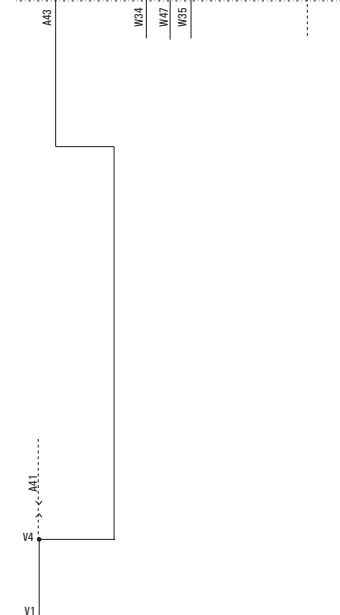
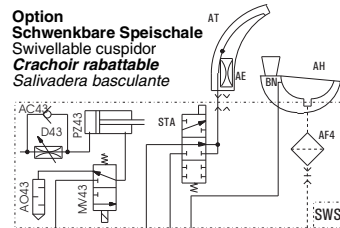
Kamera oder Ultraschall oder 4. Bohrantrieb
Camera or Ultrasound or 4. Drill drive
Caméra ou Ultra-son ou 4. Tour de fraise
Cámara o Ultrasonido o 4. Accionamiento de fresas
Option

Ultraschall oder 3. Bohrantrieb
Ultrasound or 3. Drill drive
Ultra-son ou 3. Tour de fraise
Ultrasonido o 3. Accionamiento de fresas
Option



Wassereinheit mit Desinfektionsanlage
Water unit with disinfection system
Unité d'eau avec système de désinfection
Unidad de agua con sistema de desinfección

Option
Schwenkbare Speischaale
Swivellable cuspidor
Crachoir rabattable
Salivadera basculante



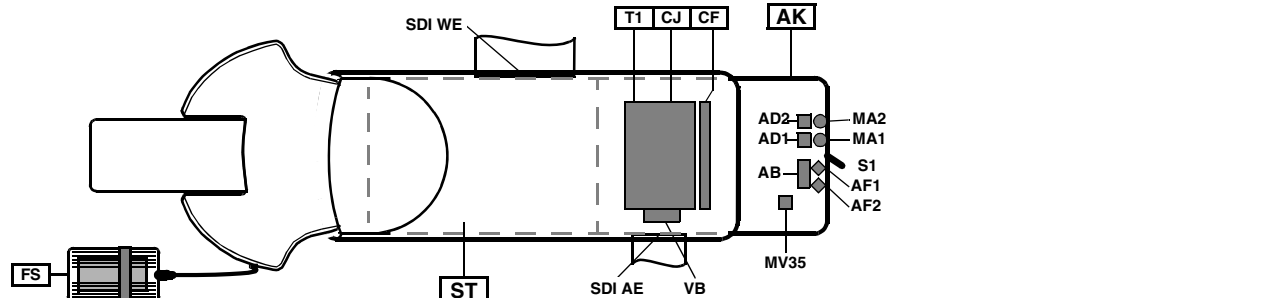
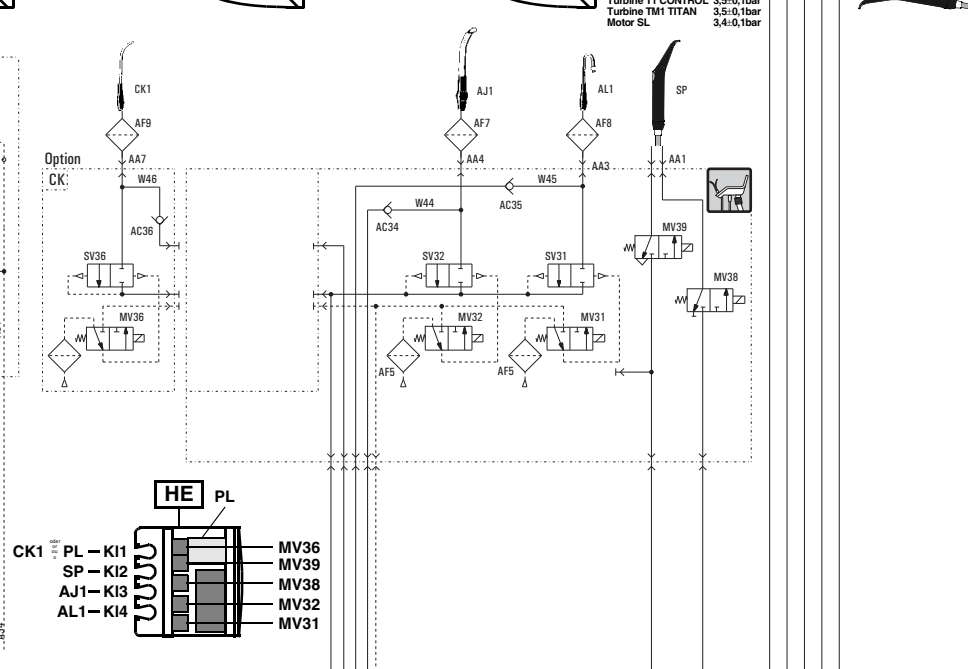
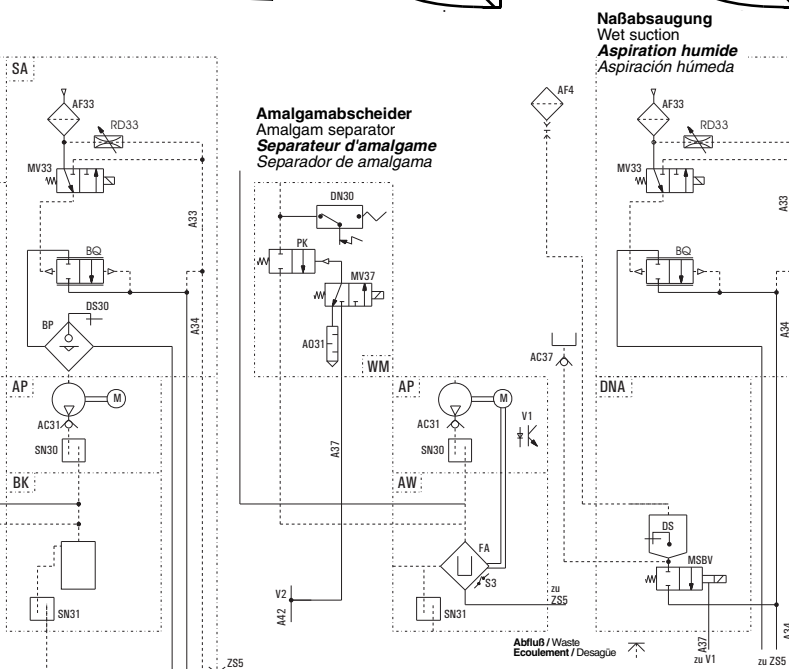
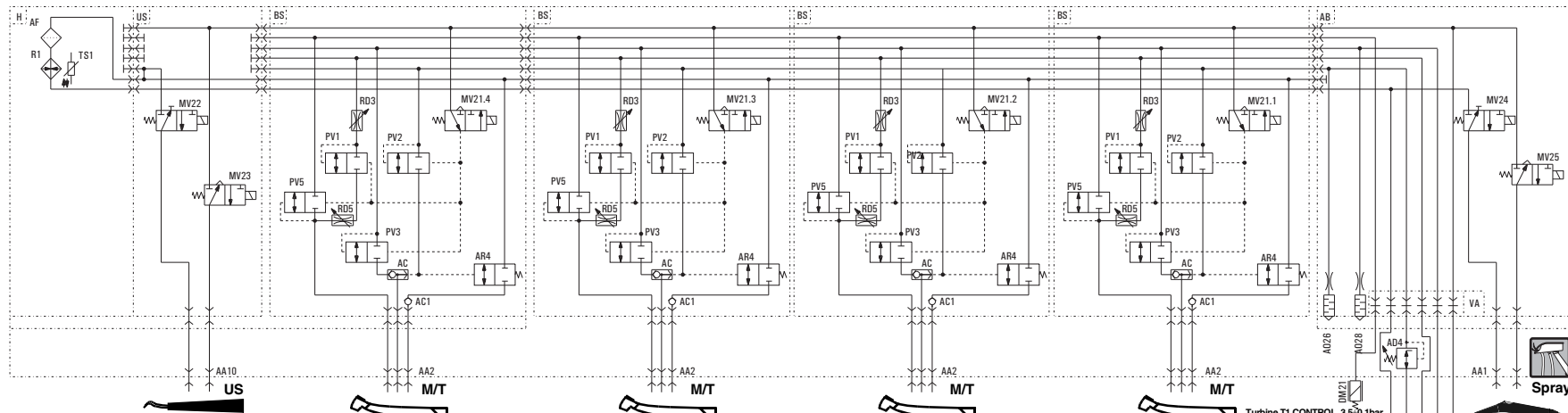
min. 5.5 bar
max. 7.5 bar
min. 70N/min
Luft
Air
Aire

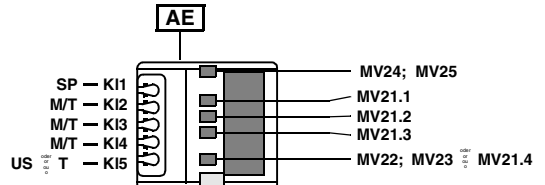
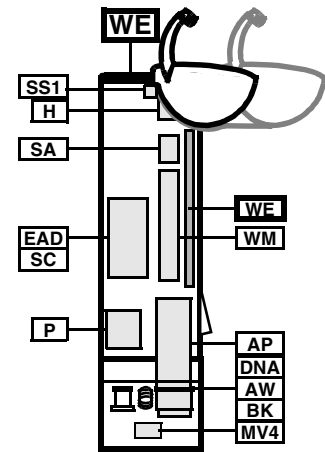
min. 2.5 bar
max. 6.0 bar
min. 2.5N/min
Wasser
Water
Eau
Agua

Abfluß
Waste
Ecoulement
Desagüe

Saugleitung
Suction pipe
Conducteur d'aspiration
Conducto de aspiración

p_{max}=0,18bar stau
min. 500N/min

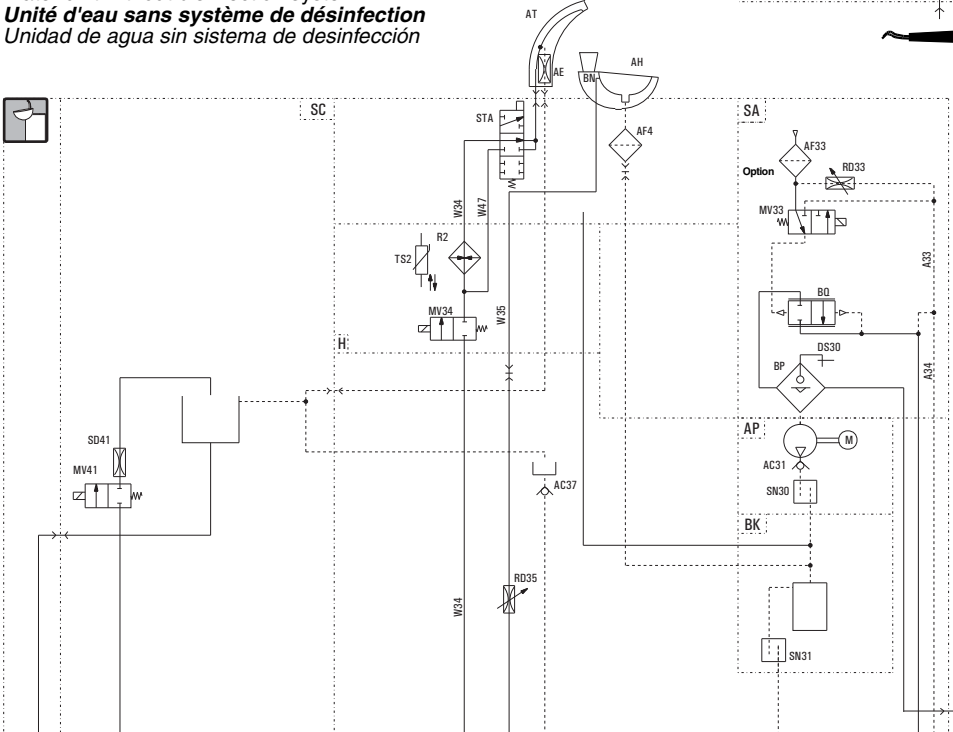
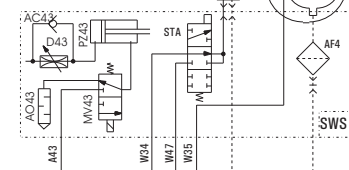




Option AT
Mundglasfüllung mit Sensor-Automatik
Tumbler filling with automatic sensor control
Remplissage du verre par système automatique à capteur
Llenado del vaso con sensor automático

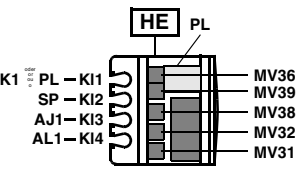
Option
Schwenkbare Speischaale
Swivellable cuspidor
Crachoir rabattable
Salivadera basculante

Wassereinheit ohne Desinfektionsanlage
Water unit without disinfection system
Unité d'eau sans système de désinfection
Unidad de agua sin sistema de desinfección



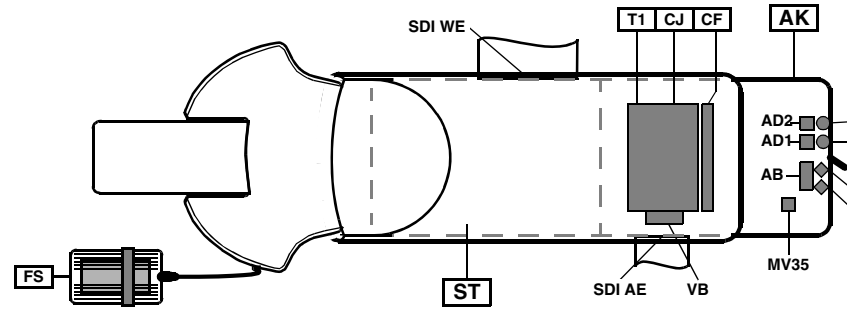
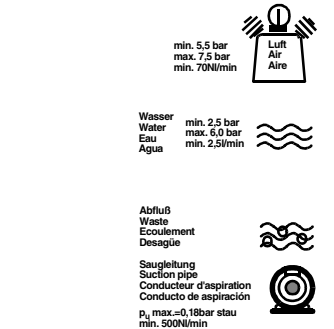
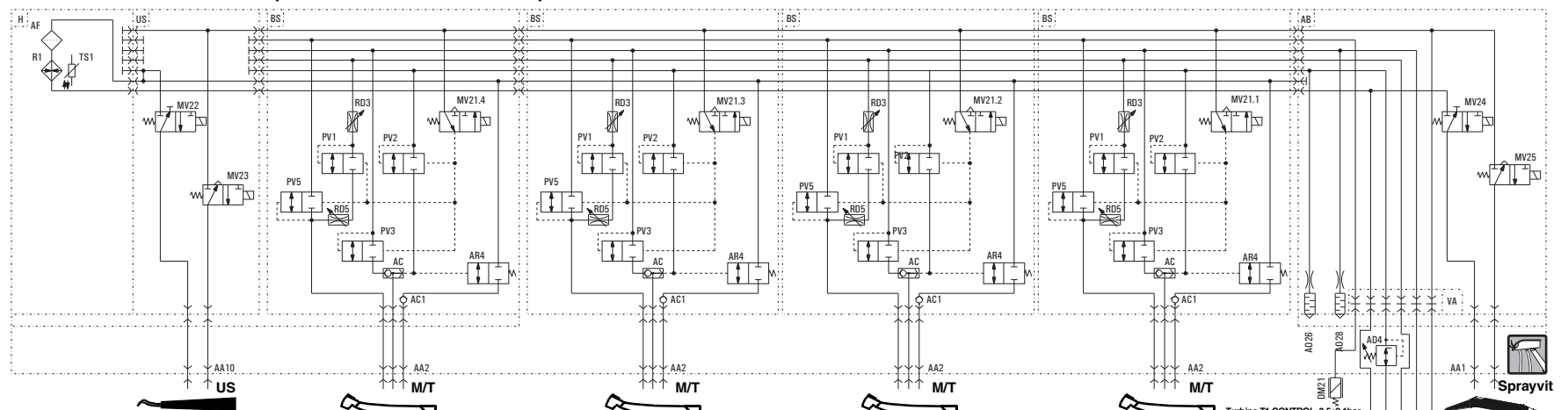
Amalgamabscheider
Amalgam separator
Separateur d'amalgame
Separador de amalgama

Naßabsaugung
Wet suction
Aspiration humide
Aspiración húmeda



Kamera oder Ultraschall oder 4. Bohrantrieb
Camera or Ultrasound or 4. Drill drive
Caméra ou Ultra-son ou 4. Tour de freisage
Cámara o Ultrasonido o 4. Accionamiento de fresas
Option

Ultraschall oder 3. Bohrantrieb
Ultrasound or 3. Drill drive
Ultra-son ou 3. Tour de freisage
Ultrasonido o 3. Accionamiento de fresas
Option



Turbine T1 CONTROL
Turbine T1 TITAN
Motor SL
3.5:0,1bar
3.5:0,1bar
3.4:0,1bar

Zeichenerklärung für hydraulisch-pneumatischen Schaltplan**AK Anschlußkasten**

ANB	Anschlußblock AK
AB	Mech. Ventil für Luft und Wasser
AD1/2	Druckregler für Luft
AD3	Druckregler für Wasser
AF1	Filter für Luft
AF2	Filter für Wasser
MA1/2	Manometer für Luft
MV1	Magnetventil für Wasser
MV35	Magnetventil für Rundspülung

VB Ventilblock

MV P1	Ventil für Treibluft
MV P2	Ventil für Chipblower
MV P3	Ventil für Sprayluft

SDI Steckverbindung**ZG Bausatz für Zusatzgeräte****WE Wassereinheit**

AC37	Rückschlagventil
AO33	Schalldämpfer
RD35	Durchflußregler
V1-V3	Dreifach-/Vierfachverteiler

AP Pumpe für Separierautomatik

AC31	Rückschlagventil
M	Motor für Pumpe und Zentrifuge
SN30	Siphon

AW	Amalgamabscheider
FA	Feststoffabscheider mit Schalter S3
SN31	Siphon

BK	Feststoffsammler
SN31	Siphon

DNA	Dürr Naßabsaugung
MSBV	Mundspülbeckenventil
DS	Niveauschalter

EAD Desinfektionsanl. mit DENTOSEPT

AF3	Filter für DENTOSEPT
AO34	Schalldämpfer
DS31	Niveauschalter im Mischbehälter
DS32	Niveauschalter im Tank
E	Einfülltrichter mit Entlüftung f. DENTOSEPT
MB	Mischbehälter
MV3	Magnetventil für DENTOSEPT
SD36	Durchflußbegrenzer
T	Tank für DENTOSEPT

H	Wasserheizer
MV34	Magnetventil für Mundglasfüllung
R2	Heizer mit Temperatursensor TS2 und Überhitzungsschutz

SWS Schwenkbare Speischale

AC43	Rückschlagventil
AE	Düse für Heizerüberlauf
AF4	Grobteilfilter
AH	Speischale
AT	Mundglasfüllrohr
AO43	Schalldämpfer
BN	Rundspülung an Speischale
D43	Drossel
MV43	Magnetventil für Speischalenbewegung
PZ43	Pneumatikzylinder
STA	Steckadapter für Mundglasfüllung/ Hydrokolloid

P Pumpe

AC32/33	Rückschlagventil
DS33/34	Schutzgaskontakt für Pumpensteuerung
EV30	Entwässerungsventil
MV40	Magnetventil für Pumpe

SA Separierautomatik

AF33	Filter
BP	Separierbehälter mit Lichtschranke V1
BQ	Platzwählerventil
DS30	Niveauschalter im Separierbehälter
MV33	Vorsteueremagnetventil f. Platzwählerventil
RD33	Durchflußregler

SC Spülbehälter für Separierautomatik

MV41	Magnetventil für die Spüleinrichtung
SD41	Durchflußbegrenzer

WM Wassermelder

AO31	Schalldämpfer
DN30	Druckschalter
MV37	Magnetventil für Abflußklappe
PK	Pneumatisch betätigte Abflußklappe

AE Arztelement

M	Motor SL
T	T1 CONTROL
US	SIROSON L Ultraschallhandstück
AA1	Schlauchkupplung SPRAYVIT
AA2	Schlauchkupplung für Bohrantriebe
AA10	Schlauchkupplung für Ultraschallhandstück
AD4	Druckregler für Sprayluft
DM21	Druckmelder Meßluft

AB	Anschlußblock AE
MV24	Magnetventil Wasser SPRAYVIT
MV25	Magnetventil Luft SPRAYVIT
AO26-28	Schalldämpfer

BS Baustein Bohrantrieb

AC	Doppelrückschlagventil
AC1	Rückschlagventil für Bohrantriebe
AR4	Rücksaugvorrichtung
MV21.1-4	Magnetventil Baustein Bohrantriebe
PV1	Pneumatisches Ventil für Treibluft
PV2	Pneumatisches Ventil für Spray
PV3	Pneu. Ventil für Chip-blower
PV5	Pneumatisches Ventil für Manometerluft
RD3/5	Regeldrossel für Treibluft

H Wasserheizer

AF	Wasserfilter
R1	Heizer mit Temperatursensor TS1 und Überhitzungsschutz

US Ultraschallblock

MV22	Magnetventil Wasser
	Ultraschallhandstück
MV23	Magnetventil Luft
	Ultraschallhandstück

VA Versorgungsanschluß**HE Helferinelement**

AA1	Schnellkupplung für SPRAYVIT
AA3	Schnellkupplung für Speichelsauger
AA4	Schnellkupplung für Saugschlauch
AC34	Rückschlagventil für Saugschlauch
AC35	Rückschlagventil für Speichelsauger
AF5/7/8	Filter
AJ1	Saugkanüle
AL1	Speichelsauger
MV31	Vorsteuerventil für Speichelsauger
MV32	Vorsteuerventil für Saugschlauch
MV38	Magnetventil für Wasser SPRAYVIT
MV39	Magnetventil für Luft SPRAYVIT
SV31	Steuerventil für Speichelsauger
SV32	Steuerventil für Saugschlauch

CK Chirurgiekanüle

AA7	Schnellkupplung für Chirurgiekanüle
AC36	Rückschlagventil für Chirurgiekanüle
AF5/9	Filter
MV36	Vorsteuerventil für Chirurgiekanüle
SV36	Steuerventil für Chirurgiekanüle

TA Tragarm C3⁺

AO6	Schalldämpfer
MV6	Magnetventil für Bremse
PR	Bremse

Legend for hydraulic-pneumatic circuit diagram**AK Connection box****ANB Connection block AK**

AB	Mechanical valve for air and water
AD1/2	Pressure controller for air
AD3	Pressure controller for water
AF1	Filter for air
AF2	Filter for water
MA1/2	Pressure gauge for air
MV1	Solenoid valve for water
MV35	Solenoid valve for centrifugal rinsing

VB Valve block

MV P1	Valve for driving air
MV P2	Valve for chipblower
MV P3	Valve for spray air

SDI Plug connection**ZG Assembly for additional units****WE Water unit**

AC37	Check valve
AO33	Acoustic damper
RD35	Flow reglator
V1-V3	Three-way/four-way manifold

AP Pump for automatic separator

AC31	Check valve
M	Motor for pump and centrifuge
SN30	Siphon

AW Amalgam separator

FA	Solids separator with switch S3
SN31	Siphon

BK Solid matter collector

SN31	Siphon
------	--------

DNA Dürr Wet Suction

MSBV	Mouth-rinsing basin valve
DS	Level switch

EAD Disinf. system with DENTOSEPT

AF3	Filter for DENTOSEPT
AO34	Acoustic damper
DS31	Level switch in mixing tank
DS32	Level switch in tank
E	Funnel with vent for DENTOSEPT
MB	Mixing tank
MV3	Solenoid valve for DENTOSEPT
SD36	Flow limiter
T	Tank for DENTOSEPT

H Water heater

MV34	Solenoid valve for tumbler filling
R2	Heater with temperature sensor TS2 and overheating protection

SWS Swivellable cuspidor

AC43	Check valve
AE	Nozzle for heater overflow
AF4	Rough filter
AH	Cuspidor
AT	Tumbler filling pipe
AO43	Acoustic damper
BN	Cuspidor flushing
D43	Regulator
MV43	Solenoid valve for cuspidor movement
PZ43	Pneumatic cylinder
STA	Plug adapter for tumbler filling/hydrocolloid

P Pump

AC32/33	Check valve
DS33/34	Protective gas contact for pump control
EV30	Dewatering valve
MV40	Solenoid valve for pump

SA Automatic separator

AF33	Filter
BP	Separator tank with light barrier V1
BQ	Unit selector valve
DS30	Level switch in separator tank
MV33	Precontrol solenoid valve f. unit selec. valve
RD33	Flow reglator

SC Flushing vessel for automatic separator

MV41	Solenoid valve for flushing system
SD41	Flow limiter

WM Water alarm

AO31	Acoustic damper
DN30	Pressure switch
MV37	Solenoid valve for drain flap
PK	Pneumatically operated drain flap

AE Dentist's element

M	Motor SL
T	T1 CONTROL
US	SIROSON L ultrasonic handpiece
AA1	Hose coupling for SPRAYVIT
AA2	Hose coupling for bur drives
AA10	Hose coupling for ultrasonic handpiece
AD 4	Pressure controller for spray air
DM21	Pressure alarm, measuring air

AB Connection block AE

MV24	Solenoid valve for SPRAYVIT water
MV25	Solenoid valve for SPRAYVIT air
AO26-28	Acoustic damper

BS Bur drive module

AC	Double check valve
AC1	Check valve for bur drive
AR4	Back suction device
MV21.1-4	Solenoid valve bur drive module
PV1	Pneumatic valve for driving air
PV2	Pneumatic valve for spray
PV3	Pneumatic valve for chip-blower
PV5	Pneumatic valve for pressure gauge air
RD3/5	Control valve for driving air

H Water heater

AF	Water filter
R1	Heater with temperature sensor TS1 and overheating protection

US Ultrasonic block

MV22	Solenoid valve for water US
NV23	solenoid valve for air US

VA Supply connection**HE Assistant's element**

AA1	Fast-action coupling for SPRAYVIT
AA3	Fast-action coupling for saliva ejector
AA4	Fast-action coupling for vacuum hose
AC34	Check valve for vacuum hose
AC35	Check valve for saliva ejector
AF5/7/8	Filter
AJ1	Suction cannula
AL1	Saliva ejector
MV31	Precontrol valve for saliva ejector
MV32	Precontrol valve for vacuum hose
MV38	Solenoid valve for water SPRAYVIT
MV39	Solenoid valve for air SPRAYVIT
SV31	Control valve for saliva ejector
SV32	Control valve for vacuum hose

CK Surgical cannula

AA7	Fast-action coupling for surgical cannula
AC36	Check valve for surgical cannula
AF5/9	Filter
MV36	Precontrol valve for surgical cannula
SV36	Control valve for surgical cannula

TA Support arm C3⁺

AO6	Acoustic damper
MV6	Solenoid valve for brake
PR	Brake

Légende pour schéma hydraulique/pneumatique**AK Coffret de****raccordement****ANB****Bloc de distribution AK**

AB Soupape méc. pour air et eau
AD1/2 Régulateur manom. de pression p. air
AD3 Régulateur manom. de pression p. eau
AF1 Filtre pour air
AF2 Filtre pour eau
MA1/2 Manomètre pour air
MV1 Electrovanne pour eau
MV35 Electrovanne pour rinçage circulaire

VB**Bloc de valves**

MV P1 Vanne pour air de propulsion
MV P2 Vanne pour Chipblower
MV P3 Vanne pour air de spray

SDI**Connexion enfichable****ZG****Kit pour appareil supplémentaire****WE****Unité d'eau**

AC37 Clapet anti-retour
AO33 Amortisseur
RD35 Régulateur de débit
V1-V3 Raccord triple/quadruple

AP**Pompe p. automatisme séparat.**

AC31 Clapet anti-retour
M Moteur pour pompe et centrifugeuse
SN30 Siphon

AW**Séparateur d'amalgame**

FA Séparat. matières solides avec commut. S3
SN31 Siphon

BK**Collecteur de particules solides**

SN31 Siphon

DNA**Dürr Aspiration humide**

MSBV Raccord crachoir
DS Commutateur de niveau

EAD**Système de désinfection avec DENTOSEPT**

AF3 Filtre pour DENTOSEPT
AO34 Amortisseur
DS31 Commut. de niveau dans récip. mél.
DS32 Commut. de niveau dans réservoir
E Entonnoir de remplissage avec purge pour DENTOSEPT
MB Récipient mélangeur
MV3 Electrovanne pour DENTOSEPT
SD36 Limiteur de débit
T Réservoir pour DENTOSEPT

H**Chauffe-eau**

MV34 Electrovanne pour remplissage verre
R2 Chauffage avec capteur de temp. TS2 et protection de surchauffe

SWS

AC43 Clapet anti-retour
AE Buse pour trop-plein chauffage
AF4 Filtre grossier
AH Crachoir
AT Tube de remplissage verre
AO43 Amortisseur
BN Rinçage circulaire crachoir
D43 Clapet d'étranglement
MV43 Electrovanne pour mouvements crachoir
PZ43 Vérin pneumatique
STA Adaptateur enfich. p. remplissage verre/ hydrocolloïde

P**Pompe**

AC32/33 Clapet anti-retour
DS33/34 Contact scellé p. commande pompe
EV30 Soupape de purge
MV40 Electrovanne pour pompe

SA**Automatisme séparateur**

AF33 Filtre
BP Récipient séparateur avec barrière photoélectrique V1
BQ Soupape sélecteur de position
DS30 Commut. de niveau dans récipient séparat.
MV33 Electrov. pilote p. soup. sélect. de position
RD33 Régulateur de débit

SC**Récipient de rinçage pour séparateur automatique**

MV41 Electrovanne p. dispositif de rinçage
SD41 Limiteur de débit

WM**Indicateur d'eau**

AO31 Amortisseur
DN30 Commutateur à pression
MV37 Electrovanne pour clapet d'écoulement
PK Clapet d'écoulement à comm. pneumat.

AE**Elément praticien**

M Moteur SL
T T1 CONTROL
US Pièce-à-main US SIROSON L
AA1 Raccord cordon SPRAYVIT
AA2 Raccord cordon p. instruments dyn.
AA10 Raccord cordon p. pièce-à-main US
AD4 Régulateur manom. de pression p. air
DM21 Indicateur de pression air de mesure

AB**Bloc de distribution AE**

MV24 Electrovanne eau SPRAYVIT
MV25 Electrovanne air SPRAYVIT
AO26-28 Amortisseur

BS**Composant instrument dynamique**

AC Clapet anti-retour double
AC1 Clapet anti-retour p. instruments dyn.
AR4 Dispositif de réaspiration
MV21.1-4 Electrov. composant instruments dyn.
PV1 Soupape pneu. p. air de propulsion
PV2 Soupape pneumatique p. spray
PV3 Soupape pneumatique p. Chip-blower
PV5 Soupape pneu. p. air manomètre
RD3/5 Clapet d'étranglement p. air de propulsion

H**Chauffe-eau**

AF Filtre d'eau
R1 Chauffage avec capteur de température TS1 et protection de surchauffe

US**Bloc pièce-à-main US**

MV22 Electrovanne eau pièce-à-main US
MV23 Electrovanne air pièce-à-main US

VA**Connexion alimentation****HE****Elément assistante**

AA1 Raccord rapide pour SPRAYVIT
AA3 Raccord rapide pour tire-salive
AA4 Raccord rapide pour cordon d'aspiration
AC34 Clapet anti-retour pour cordon d'aspiration
AC35 Clapet anti-retour pour tire-salive
AF5/7/8 Filtre
AJ1 Canule d'aspiration
AL1 Tire-salive
MV31 Soupape pilote pour tire-salive
MV32 Soupape pilote pour cordon d'aspiration
MV38 Electrovanne pour SPRAYVIT eau
MV39 Electrovanne pour SPRAYVIT air
SV31 Vanne-pilote pour tire-salive
SV32 Vanne-pilote pour cordon d'aspiration

CK**Canule de chirurgie**

AA7 Raccord rapide p. canule de chirurgie
AC36 Clapet anti-retour pour canule de chirurgie
AF5/9 Filtre
MV36 Soupape pilote pour canule de chirurgie
SV36 Vanne-pilote pour canule de chirurgie

TA**Bras de support C3⁺**

AO6 Amortisseur
MV6 Electrovanne pour frein
PR Frein

Leyenda para esquema hidroneumático**AK Caja de conexión**

ANB	Bloque de conexión AK
AB	Válvula mecánica para aire y agua
AD1/2	Regulador presión para aire
AD3	Regulador presión para agua
AF1	Filtro para aire
AF2	Filtro para agua
MA1/2	Manómetro para aire
MV1	Electroválvula para agua
MV35	Electroválvula para enjuague circular

VB Bloque de válvulas proporcionales

MV P1	Válvula propor. p. aire de impulsión
MV P2	Válvula proporcional para Chipblower
MV P3	Válvula proporcional p. aire de spray

SDI Conexión enchufable**ZG Kit para equipos adicionales****WE Unidad de agua**

AC37	Válvula de retención
RD35	Regulador de reflujo
AO33	Silenciador
V1-V3	Distribuidor triple/cuádruplo

AP Bomba automatismo separador

AC31	Válvula de retención
M	Motor p. bomba y centrifugadora
SN30	Sifón

AW Separador de amalgama

FA	Separador d. materias sólidas c. conmut. S3
SN31	Sifón

BK Colector de materias sólidas

SN31	Sifón
------	-------

DNA Dürr aspiración húmeda

MSBV	Válvula de taza de enjuague de la boza
DS	Conmutador nivel

EAD Sistema de desinfección con DENTOSEPT

AF3	Filtro para DENTOSEPT
AO34	Silenciador
DS31	Conmut. de nivel en recipiente mezclador
DS32	Conmutador de nivel en depósito
E	Alimentador de llenado con purga aire para DENTOSEPT
MB	Recipiente mezclador
MV3	Electroválvula para DENTOSEPT
SD36	Limitador de flujo
T	Depósito para DENTOSEPT

H Calefactor agua

MV34	Electroválvula para llenado del vaso
R2	Calefactor con sensor de temperatura TS2 y protección de sobretemperatura

SWS Salivadera basculante

AC43	Válvula de retención
AE	Tobera para rebosadero calefactor
AF4	Filtro de partículas gruesas
AH	Taza
AT	Tubo de llenado del vaso
AO43	Silenciador
BN	Enjuague circular en la taza
D43	Estrangulador
MV43	Electroválvula para el movimiento de la salivadera
PZ43	Cilindro neumático
STA	Adaptador de enchufe p. llenado del vaso / hidrocoloide

P Bomba

AC32/3S	Válvula de retención
DS33/34	Contacto bajo gas protec. p. control bomba
EV30	Válvula de drenaje
MV40	Electroválvula para bomba

SA Automatismo separador

AF33	Filtro
BP	Recipiente sep. con valla de luz V1
BQ	Válvula selector de posición
DS30	Conmut. de nivel en recipiente sep.
MV33	Electrov. control previo p. válv. selec. posic.
RD33	Regulador de reflujo

SC Recipiente de irrigación p. automatismo separador

MV41	Válvula para sistema de enjuague
SD41	Limitador de reflujo

WM Indicador de agua

AO31	Silenciador
DN30	Conmutador a presión
MV37	Electrov. para trampilla de escape
PK	Trampilla de escape accionada neumática.

AE Elemento para el odontólogo

M	Motor SL
T	T1 CONTROL
US	Pieza de mano de ultrasonido SIROSON L
AA1	Acoplamiento manguera SPRAYVIT
AA2	Acoplamiento manguera p. accion. fresa
AA10	Acoplamiento manguera p. pieza mano US
AD4	Regulador presión para aire
DM21	Avisador de presión de aire de medición

AB Bloque de conexión AE

MV24	Electroválvula agua SPRAYVIT
MV25	Electroválvula aire SPRAYVIT
AO26-28	Silenciador

BS Módulo accionamiento fresa

AC	Válvula doble de retención
AC1	Válvula de retención p. instr. de fresado
AR4	Dispositivo de reaspiración
MV21.1-4	Electroválvula módulo accionamiento fresa
PV1	Válvula neumática para aire impulsión
PV2	Válvula neumática para spray
PV3	Válvula neumática para Chip-blower
PV5	Válvula neumática p. aire manómetro
RD3/5	Estrangulador regul. p. aire impulsión

H Calefactor agua

AF	Filtro agua
R1	Calefactor con sensor de temp. TS1 y protección de sobrecalentamiento

US Bloque de ultrasonido

MV22	Electrov. agua p. pieza de ultrasonido
MV23	Electrov. aire p. pieza de ultrasonido

VA Conexión de alimentación**HE Elemento para la asistente**

AA1	Conexión rápida p. SPRAYVIT
AA3	Conexión rápida p. eyector de saliva
AA4	Conexión rápida p. manguera de aspiración
AC34	Válv. retención p. manguera de aspiración
AC35	Válvula retención para eyector de saliva
AF5/7/8	Filtro
AJ1	Cánula de aspiración
AL1	Eyector de saliva
MV31	Válvula control previo p. eyector de saliva
MV32	Válv. control previo p. manguera de aspirac.
MV38	Electroválvula p. SPRAYVIT agua
MV39	Electroválvula p. SPRAYVIT aire
SV31	Válvula control p. eyector de saliva
SV32	Válvula control p. manguera de aspiración

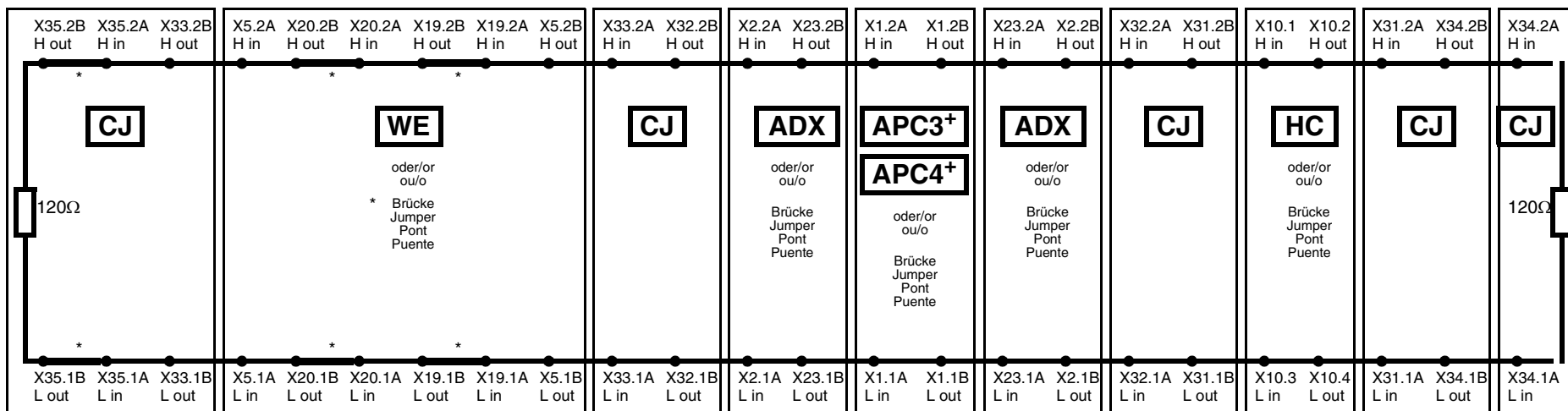
CK Cánula de cirugía

AA7	Acoplamiento rápido p. cánula de cirugía
AC36	Válvula de retención p. cánula de cirugía
AF5/9	Filtro
MV36	Válvula control previo p. cánula de cirugía
SV36	Válvula control para cánula de cirugía

TA Brazo de sustentador C3⁺

AO6	Silenciador
MV6	Electroválvula para freno
PR	Freno

CAN BUS



Datenkommunikation zwischen den Platinen CJ, WE, ADX, APC3⁺, APC4⁺, HC.

Data communication among PC boards CJ, WE, ADX, APC3⁺, APC4⁺, HC.

Echange de données entre les platines CJ, WE, ADX, APC3⁺, APC4⁺, HC.

Comunicaciones de datos entre las platinas CJ, WE, ADX, APC3⁺, APC4⁺, HC.

RS232 Schnittstelle

Dentalarbeitsplatz → PC

Zur Übertragung definierter Zustände bzw. Kommandos vom Dentalarbeitsplatz zu einem angeschlossenen PC wird ein erweitertes Mouse System Protokoll verwendet.

Für die Kamera- und Fußschalterzustände werden in Byte 1, Bit 0-2 zur Steuerung der Videoapplikation, für die Übertragung zusätzlicher Kommandos werden die Bits 3-6 verwendet. Die Bytes 2-5 sind 0 und nicht genutzt.

7	6	5	4	3	2	1	0
1	Usercommand				Videofunktion		

Byte 1 des Mouse Systems

In einem Datenpaket sind jeweils nur ein Usercommand oder Informationen zur Videofunktion übertragbar. Die Bits des jeweils anderen Blockes sind auf 0 gesetzt.

Folgende Ereignisse und Schnittstellenkommandos sind definiert:

Jeweils mit Triggering des Ereignisses werden die Kommandos generiert.

Ereignis	Bemerkung	RS232 Kommando32 (1.Byte des 5 Byte- Protokolls)
Taste Raute aktiv	auch HE-Paneel	88H
Taste Raute inaktiv	nur wenn Schalt-Mode auch HE-Paneel	90H
Ruftaste		98H
Taste Röntgenbildbetrachter	auch HE-Paneel	A0H
Taste Linkslauf (bei abgelegten Instrumenten bzw. entnommener Videokamera)		A8H
Taste Instrumentenlicht (bei abgelegten Instrumenten bzw. entnommener Videokamera)		B0H
Schnelleinstelltaste 100 (bei abgelegten Instrumenten bzw. entnommener Videokamera)	auch per FS bedienbar	B8H
Schnelleinstelltaste 75 (bei abgelegten Instrumenten bzw. entnommener Videokamera)	nicht per FS bedienbar	C0H
Schnelleinstelltaste 50 (bei abgelegten Instrumenten bzw. entnommener Videokamera)	nicht per FS bedienbar	C8H
Schnelleinstelltaste 25 (bei abgelegten Instrumenten bzw. entnommener Videokamera)	nicht per FS bedienbar	D0H
Schnelleinstelltaste 1 (bei abgelegten Instrumenten bzw. entnommener Videokamera)	auch per FS bedienbar	D8H
Cursor vor aus Stuhlblock	nur per FS bedienbar	E0H
Cursor vor aus Instrumententastenblock	nur per FS bedienbar	E8H
Taste Spray (bei abgelegten Instrumenten bzw. entnommener Videokamera) linke diskrete C+-FS-Taste aktiv bei entnommener Kamera		F0H
Taste Chipblower (bei abgelegten Instrumenten bzw. entnommener Videokamera) rechte diskrete C+-FS-Taste aktiv bei entnommener Kamera		F8H
Kamera entnommen		81H
Kamera abgelegt		83H
Fußschalter aktiv bei entnommener Kamera		85H
Fußschalter inaktiv bei entnommener Kamera		81H
Wenn Videokamera auf HE-Seite bestückt ist und im Programm SIUCOM.exe der Mode: "Sirocam C direkt" gewählt ist:		
Fußtaste drücken		E8H
Taste an der Kamera drücken		A0H

PC → Dentalarbeitsplatz

Die Ausgabe der Konfigurations- und Serviceinformationen über die RS232 ist per PC mit einem 1 Byte-Kommando startbar.

Kommando	Aktion	Bemerkung
0DH	Ausgabe Konfiguration und Serviceinformation	

Datenübertragungsrate: 9.600 Baud

RS232 Interface**Dental workstation → PC**

An extended Mouse System Protocol is used to transmit defined conditions or commands from the dental workstation to a connected PC. For the camera and foot switch conditions in byte 1, the bits 0-2 are used to control the video application, to transmit additional commands, the bits 3-6 are used. The bytes 2-5 are 0 and are not used.

7	6	5	4	3	2	1	0
1	User command			Video function			

Byte 1 of the Mouse System

In each case only one user command or information to the video function can be transmitted in one data package. The bits of the other block are set to 0.

The following events and interface commands are defined:

The commands are generated in each case when the event is triggered.

Event	Remark	RS232 command 32 (1st byte of the 5- byte protocol)
Rhomb key activated		88H
Rhomb deactivated	only if switching mode	90H
Call key		98H
X-ray image viewer key		A0H
CCW rotation key (with instruments deposited or video camera removed)		A8H
Instrument light key (with instruments deposited or video camera removed)		B0H
Quick setting key 100 (with instruments deposited or video camera removed)	also be operated via FS	B8H
Quick setting key 75 (with instruments deposited or video camera removed)	cannot be operated via FS	C0H
Quick setting key 50 (with instruments deposited or video camera removed)	cannot be operated via FS	C8H
Quick setting key 25 (with instruments deposited or video camera removed)	cannot be operated via FS	D0H
Quick setting key 1 (with instruments deposited or video camera removed)	also be operated via FS	D8H
Forward cursor from chair key block	only be operated via FS	E0H
Forward cursor from instrument key block	only be operated via FS	E8H
Spray key Left discrete C+ FS button active with camera removed		F0H
Chip blower key Right discrete C+ FS button active with camera removed		F8H
Camera removed		81H
Camera deposited		83H
Foot switch active with camera removed		85H
Foot switch inactive with camera removed		81H
When video camera is assembled on HE side and when in program SIUCOM.exe mode: "Sirocam C direct" is selected:		
Press foot switch		E8H
Press button on camera		A0H

PC → Dental workstation

The RS232 configuration and service information can be output via PC with an 1-byte command.

Command	Action	Remark
0DH	Output of configuration and service information	

Data transmission rate:9,600 Baud

Interface RS232**Poste de travail → PC**

Les ordres et états définis du poste de travail sont transmis au PC à l'aide d'un protocole système souris amélioré.

Pour les états de la caméra et de la pédale, les bits 0-2 de l'octet 1 sont réservés à la commande de l'application vidéo et les bits 3-6 à la transmission d'ordres supplémentaires. Les bits des octets 2-5 sont à 0 bits et ne sont pas utilisés.

7	6	5	4	3	2	1	0
1	Ordre utilisateur			Fonction vidéo			

Octet 1 du système souris

Un jeu de données ne permet de transmettre soit un ordre utilisateur soit des informations pour la fonction vidéo, les bits de l'autre bloc étant mis à 0.

Les opérations et ordres interface suivants sont définis :

Les ordres sont générés suite au déclenchement de l'opération.

Opération	Remarque	RS232 Ordre32 (1er octet du protocole 5 octets)
Touche dièse active		88H
Touche dièse inactive	uniquement en mode commutation	90H
Touche d'appel		98H
Touche négastroscope		A0H
Touche rotation à gauche (instrument déposé ou caméra vidéo prélevée)		A8H
Touche lumière d'instruments (instrument déposé ou caméra vidéo prélevée)		B0H
Touche de réglage rapide 100 (instrument déposé ou caméra vidéo prélevée)	aussi commande par pédale possible	B8H
Touche de réglage rapide 75 (instrument déposé ou caméra vidéo prélevée)	commande par pédale pas possible	C0H
Touche de réglage rapide 50 (instrument déposé ou caméra vidéo prélevée)	commande par pédale pas possible	C8H
Touche de réglage rapide 25 (instrument déposé ou caméra vidéo prélevée)	commande par pédale pas possible	D0H
Touche de réglage rapide 1 (instrument déposé ou caméra vidéo prélevée)	aussi commande par pédale possible	D8H
Curseur avant depuis le pavé de touches du fauteuil	seulement commande par pédale possible	E0H
Curseur avant depuis le pavé de touches d'instruments	seulement commande par pédale possible	E8H
Touche Spray (instrument déposé ou caméra vidéo prélevée) Touche pédale C+ discrète gauche active, caméra prélevée		F0H
Touche Chipblower (instrument déposé ou caméra vidéo prélevée) Touche pédale C+ discrète droite active, caméra prélevée		F8H
Caméra prélevée		81H
Caméra déposée		83H
Pédale de commande active, caméra prélevée		85H
Pédale de commande inactive, caméra prélevée		81H
Quand caméra vidéo montée du côté élément assistante et mode "SIROCAM C direct" sélectionné dans programme SIUCOM.exe :		
Appuyer sur la pédale		E8H
Appuyer sur la touche sur la caméra		A0H

PC → Poste de travail

L'émission des informations de configuration et S.A.V. via l'interface RS232 peut être lancée au PC par un ordre de 1 octet.

Ordre	Action	Remarque
0DH	Sortie configuration et information S.A.V.	

Taux de transfert de données : 9.600 bauds

Interfaz RS232**Puesto de trabajo dental → PC**

Para transmitir estados definidos u órdenes desde el puesto de trabajo dental a un PC conectado se utiliza un protocolo de sistema Mouse ampliado.

Para los estados de la cámara y del interruptor de pedal se utilizan los bits 0-2 en el byte 1 para controlar la aplicación de vídeo y los bits 3-6 para transmitir las órdenes adicionales. Los bytes 2-5 están a 0 y no se utilizan.

7	6	5	4	3	2	1	0
1	Orden de usuario			Función vídeo			

Byte 1 del sistema Mouse

En un paquete de datos se pueden transmitir cada vez solamente una orden de usuario o informaciones para la función de vídeo. Los bits de los otros bloques están puestos a 0.

Se han definido los siguientes sucesos y órdenes de interfaz:

Las órdenes se generan siempre con el disparo del suceso.

Suceso	Observación	RS232 orden32 (1° byte del protocolo de 5 bytes)
Tecla rombo activo		88H
Tecla rombo inactivo	sólo en modo conmutación	90H
Tecla de llamada		98H
Tecla negatoscopio		A0H
Tecla para marcha hacia la izquierda (con el instrumento extraído o la cámara de vídeo retirada)		A8H
Tecla luz de los instrumentos (con el instrumento extraído o la cámara de vídeo retirada)		B0H
Tecla de ajuste rápido 100 (con el instrumento extraído o la cámara de vídeo retirada)	también accionable por TM	B8H
Tecla de ajuste rápido 75 (con el instrumento extraído o la cámara de vídeo retirada)	no accionable por TM	C0H
Tecla de ajuste rápido 50 (con el instrumento extraído o la cámara de vídeo retirada)	no accionable por TM	C8H
Tecla de ajuste rápido 25 (con el instrumento extraído o la cámara de vídeo retirada)	no accionable por TM	D0H
Tecla de ajuste rápido 1 (con el instrumento extraído o la cámara de vídeo retirada)	también accionable por TM	D8H
Cursor adelante desde el bloque de teclas del sillón dental	solo accionable por TM	E0H
Cursor adelante desde el bloque de teclas para los instrumentos	solo accionable por TM	E8H
Tecla Spray (con el instrumento extraído o la cámara de vídeo retirada) tecla izquierda discreta C+-FS activa con cámara retirada		F0H
Tecla Chip Blower (con el instrumento extraído o la cámara de vídeo retirada) tecla derecha discreta C+-FS activa con cámara retirada		F8H
Cámara retirada		81H
Cámara colocada		83H
Interruptor de pedal activo con cámara retirada		85H
Interruptor de pedal inactivo con cámara retirada		81H
Si la cámara de vídeo está equipada en el lado HE y se encuentra seleccionado en el programa SIUCOM.exe el modo: "Sirocam C directo":		
Pulsar la tecla de pedal		E8H
Pulsar la tecla de la cámara		A0H

PC → Puesto de trabajo dental

El suministro de información sobre configuración y service a través de RS232 se inicia mediante PC con una orden de 1 byte.

Orden	Acción	Observación
0DH	Suministro de información sobre configuración y service	

Velocidad de transmisión de datos: 9.600 baudios

Änderungen im Zuge technischer Weiterentwicklung vorbehalten.
We reserve the right to make any alterations which may be required due to technical improvements.
Sous réserve de modifications dues au progrès technique.
Reservados los derechos de modificación en virtud del progreso técnico.

D3382.050.01.14.09 09.2008

Sprache: deutsch, englisch, französisch, spanisch Printed in Germany
Ä.-Nr.: 110 144 Imprimé en Allemagne

Sirona Dental Systems GmbH

Fabrikstraße 31
64625 Bensheim
Germany
www.sirona.com

Bestell-Nr.
Order No **59 02 981 D3382**
No. de cde.
No de pedido